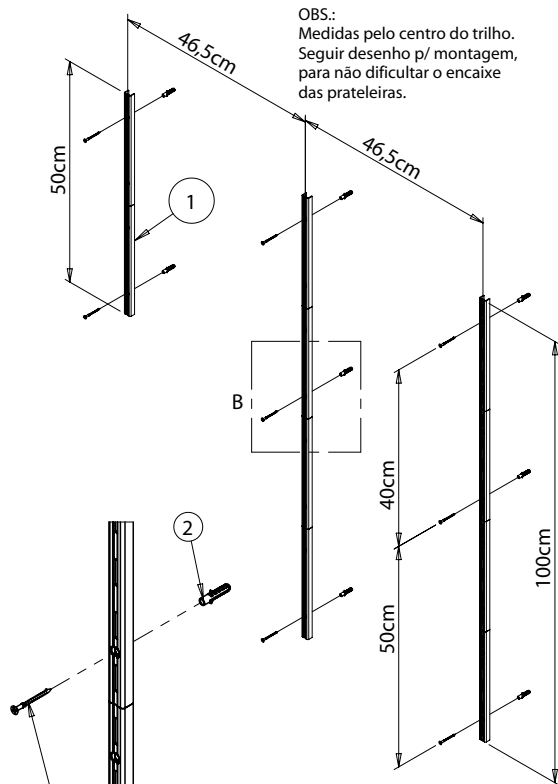


Instruções de Montagem / Instalação

Kit Closet ou Quarto Aramado - 1m - 6 pçs

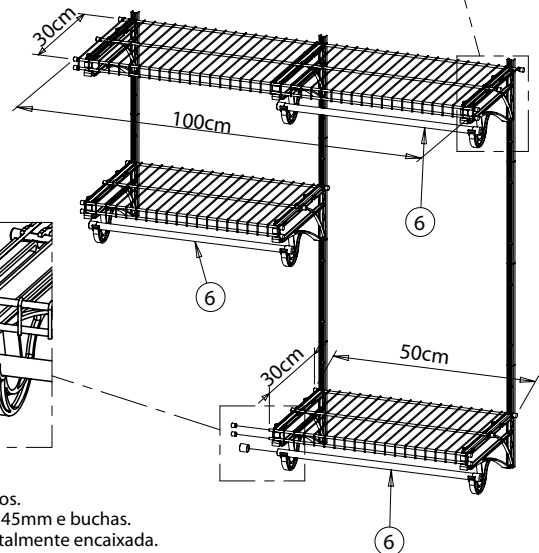
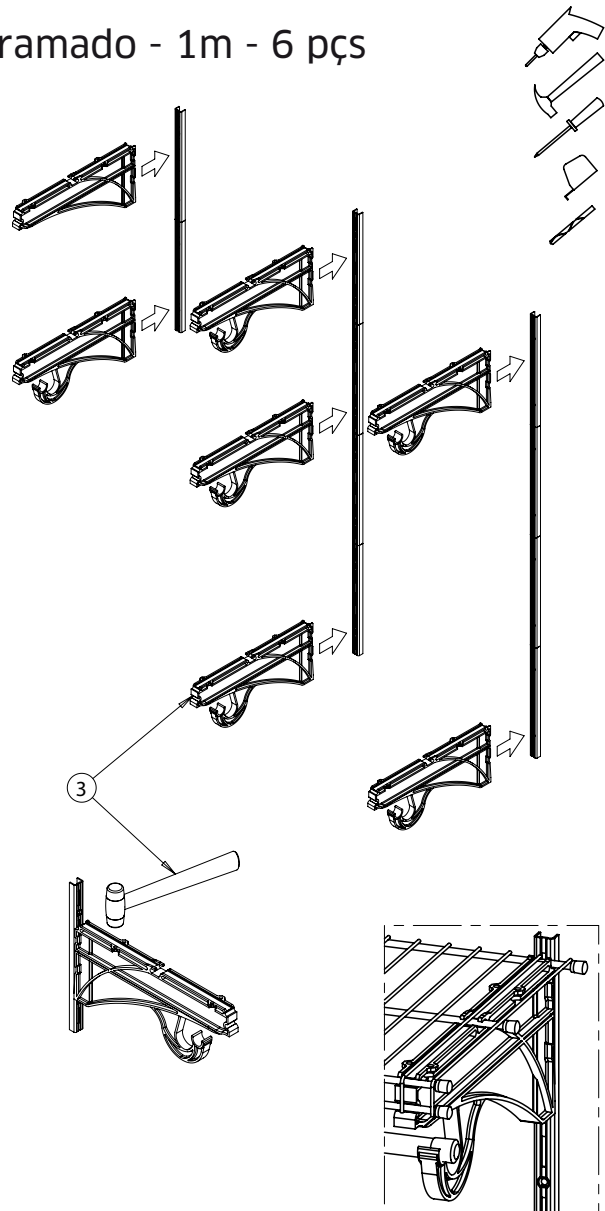
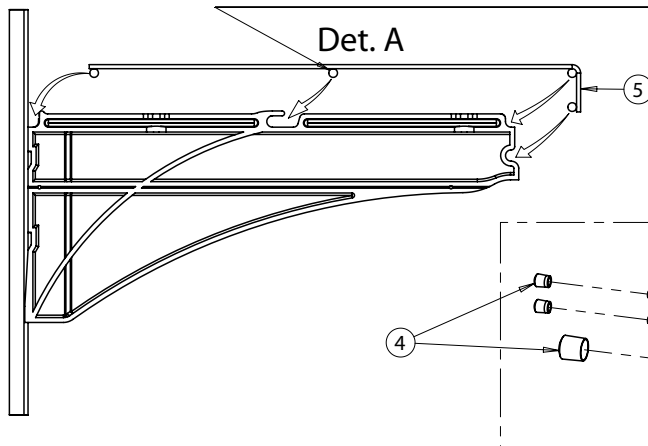


OBS:
Medidas pelo centro do trilho.
Seguir desenho p/ montagem,
para não dificultar o encaixe
das prateleiras.

DETALHE B

ATENÇÃO!!
Para montagem em parede
de DRYWALL, usar buchas e parafusos
específicos para esse tipo de parede.
Não fornecidos junto com esse
produto.

Para facilitar a montagem, encaixe primeiro
a travessa do meio e em seguida empurre a
prateleira para frente até que a prateleira fique
totalmente encaixada nas posições indicadas
no desenho.



- 1 - Alinhe e posicione os trilhos conforme medidas do desenho e marque a posição dos furos.
- 2 - Fure a parede com broca Ø1/4" (6mm) em seguida fixe os trilhos com parafusos Ø 4,0 x 45mm e buchas.
- 3 - Encaixe os braços nos trilhos e com auxílio de um martelo bata até que a chapa fique totalmente encaixada.
- 4 - Coloque as ponteiros nas prateleiras e nos tubos.
- 5 - Encaixe as prateleiras nos braços (ver Det. A).
- 6 - Encaixe os tubos cabideiros nos braços.