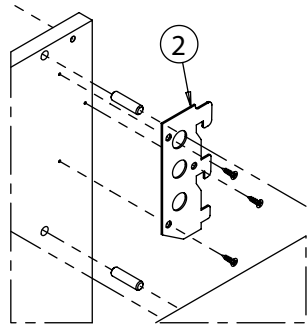


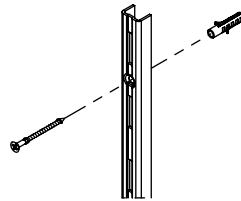
Instruções de Montagem / Instalação

Nicho de Madeira para Instalação com Trilho

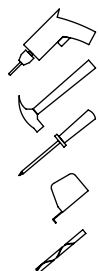
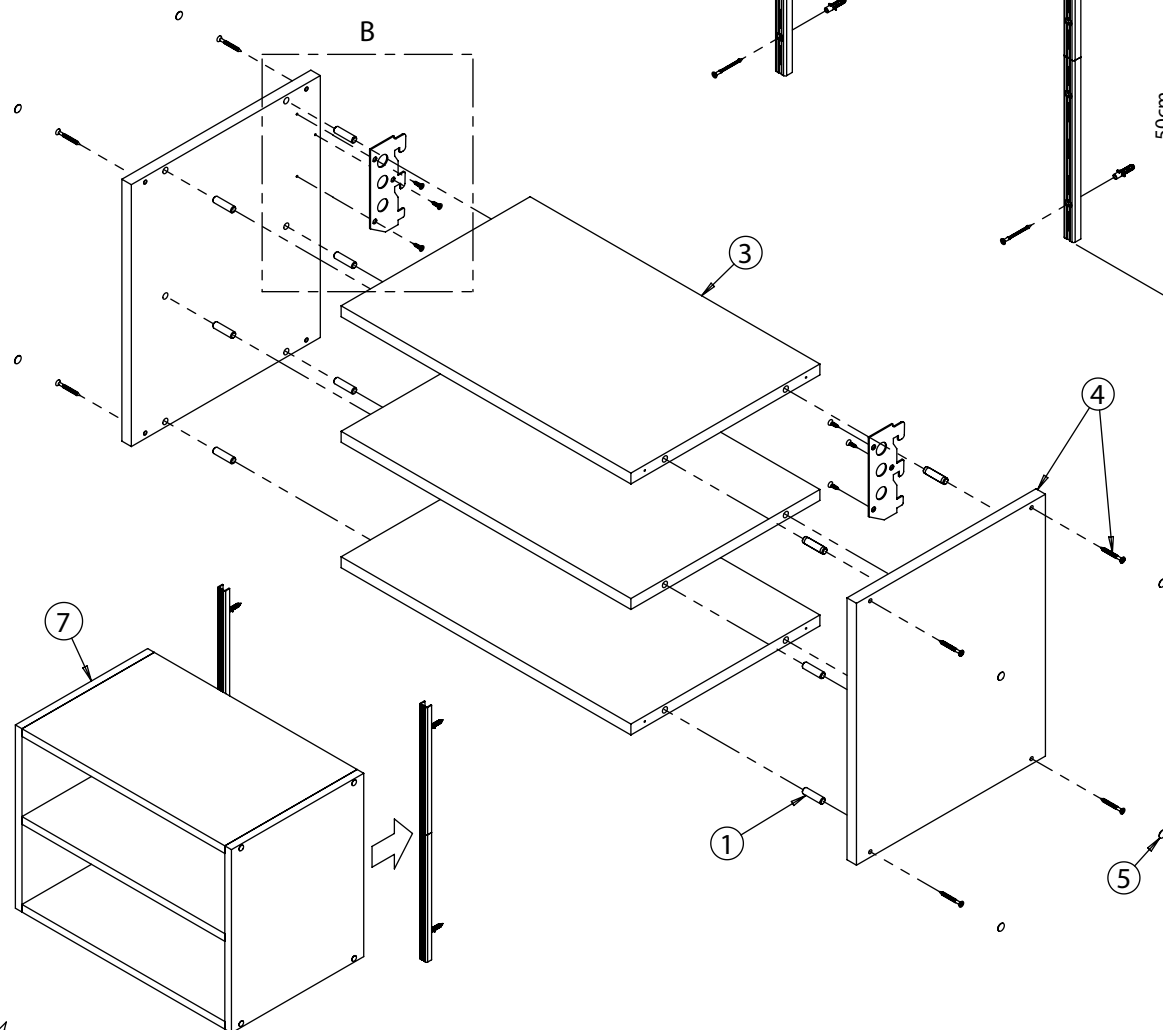
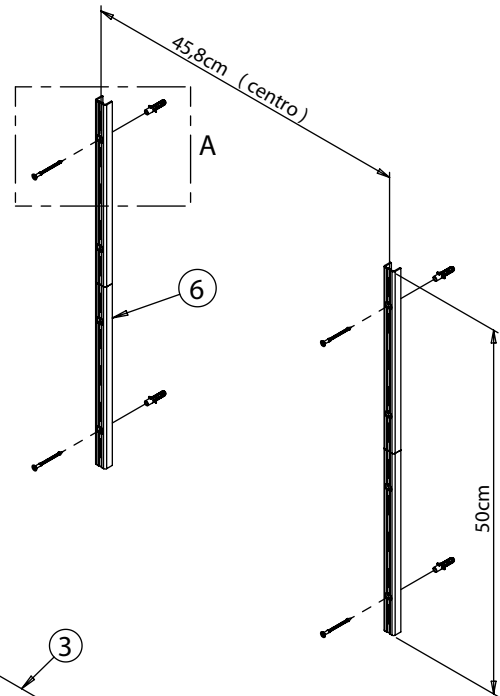


DETALHE B

Limpeza - Para conservar seu móvel, limpe com pano seco e evite usar produtos abrasivos.



DETALHE A



SEQUÊNCIA DE MONTAGEM

- 1 - Fixe as cavilhas nas prateleiras.
- 2 - Fixe a chapa suporte nas laterais com parafuso $\text{Ø}3,5 \times 14\text{mm}$
- 3 - Encaixe as prateleiras nas laterais com cavilhas.
- 4 - Fixe as laterais nas prateleiras com parafuso $\text{Ø}4,0 \times 35\text{mm}$
- 5 - Coloque os acabamentos na cabeça dos parafusos.
- 6 - Posicione o trilho na parede, marque a posição dos furos e fure com broca $\text{Ø}1/4"$ (6mm).
- 7 - Encaixe o módulo nos trilhos.