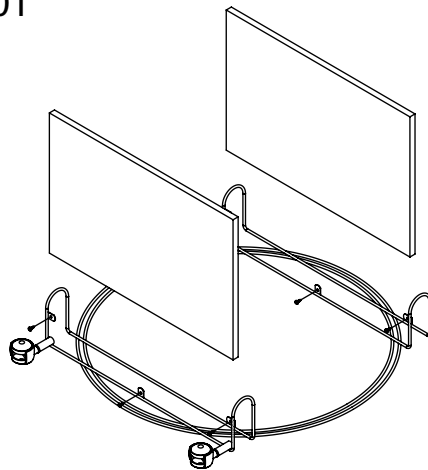


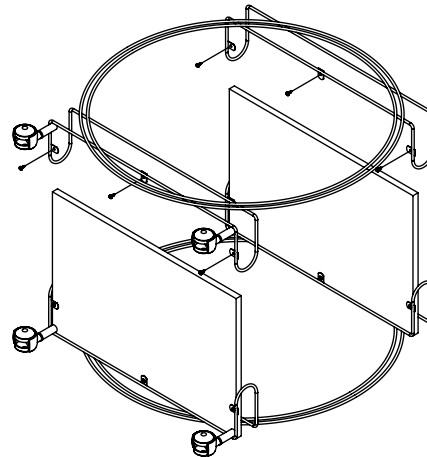
Instruções de Montagem / Instalação

Carrinho Multiuso - Aramado com madeira - Retrô

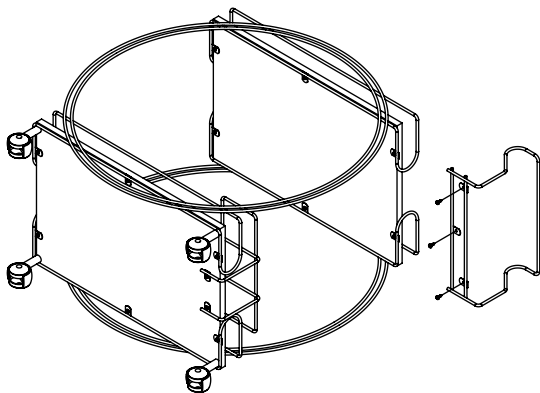
01



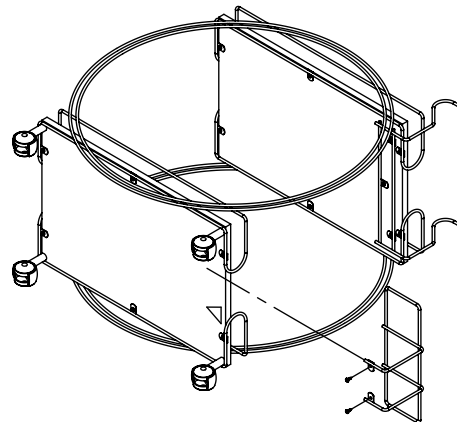
02



03



04



SEQUÊNCIA DE MONTAGEM

Figura 1 - Apoie a estrutura em uma superfície plana, posicione e centralize os tampos na estrutura e fixe com 6 parafusos.

Figura 2 - Encaixe e centralize a segunda estrutura entre os tampos e fixe com 6 parafusos.

Figura 3 - Centralize e encoste a alça no tampo superior e fixe com 3 parafusos.

Figura 4 - Centralize e encoste o porta garrafa no tampo inferior e fixe com 2 parafusos.

CONTEÚDO DA EMBALAGEM

2 - Estruturas

2 - Tampo 15 x 354 x 540mm

12 - Parafusos cabeça plana Phillips Ø4,2 x 13mm

DICAS IMPORTANTES

- Cuidado ao abrir a embalagem para não danificar o produto;
- Antes de iniciar a montagem, retire e confira todas as peças da embalagem;
- Use a embalagem de apoio para montar o produto;
- Para limpeza do produto, utilize apenas água e sabão neutro;
- Capacidade de peso do produto: 15 kg;

