

Instruções de Montagem / Instalação

Carrinho Multiuso com 2 Andares - Aramado com madeira

MONTAGEM DAS CAIXAS

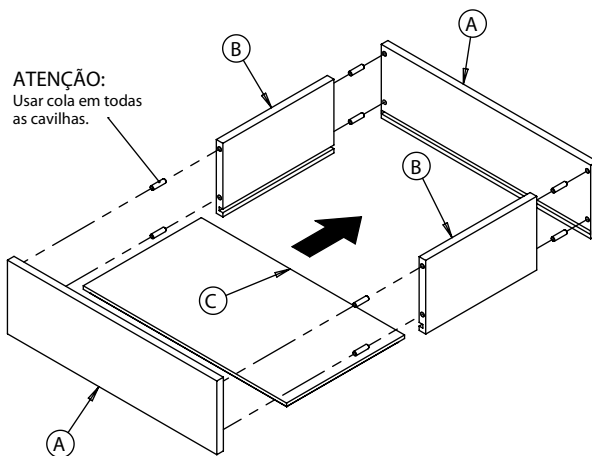
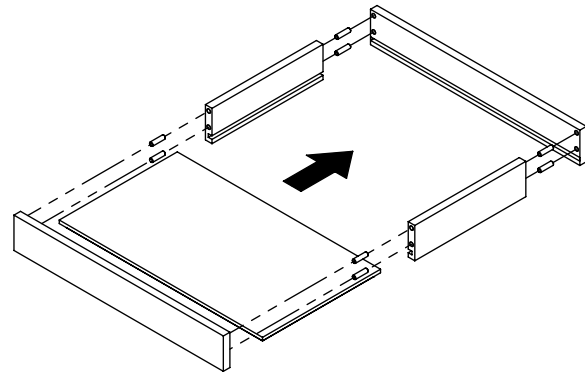
- 1 - Encaixe as cavilhas nas laterais (B).
- 2 - Encaixe as laterais (B) na lateral (A).
- 3 - Encaixe o fundo (C) nas laterais (A) e (B).
- 4 - Encaixe a outra lateral (A) nas laterais (B) e no fundo (C).
- 5 - Repita o procedimento acima para montar a caixa baixa.

COMPONENTES

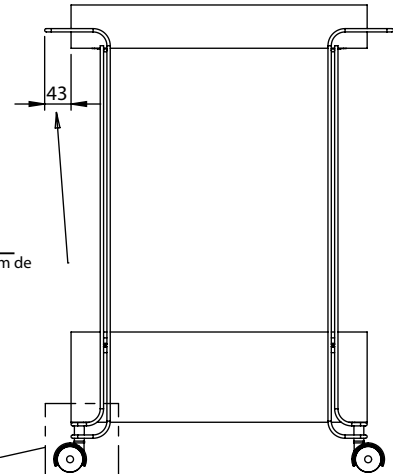
- 02 - Estruturas de aço
- 02 - Laterais de madeira 15 x 70 x 254mm
- 02 - Laterais de madeira 15 x 70 x 479mm
- 02 - Laterais de madeira 15 x 146 x 254mm
- 02 - Laterais de madeira 15 x 146 x 479mm
- 02 - Fundos de madeira 15 x 270 x 465mm

ACESSÓRIOS

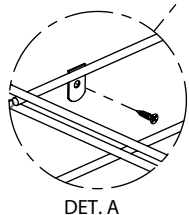
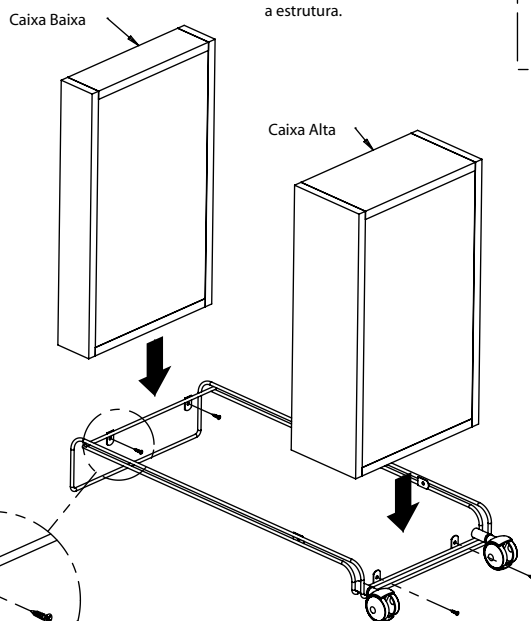
- 12 - Parafusos cabeça chata Ø3,5 x 14mm
- 16 - Cavilhas de madeira
- 02 - Sachês de cola



Referência p/ Caixa Baixa
Posicionar a estrutura ±43mm de distância da caixa menor.



Referência p/ Caixa Alta
Posicionar a caixa faceando a estrutura.



MONTAGEM DAS CAIXAS NA ESTRUTURA

- 1 - Posicione a estrutura em uma superfície plana.
- 2 - Encaixe a caixa baixa na estrutura e fixe com parafuso (DET. A).
- 3 - Encaixe a caixa alta na estrutura e fixe com parafuso (DET. A).
- 4 - Fixe a outra estrutura nas caixas, repetindo o mesmo procedimento.
- 5 - Por último trave a estrutura na caixa alta com parafuso lateral (DET. B).

