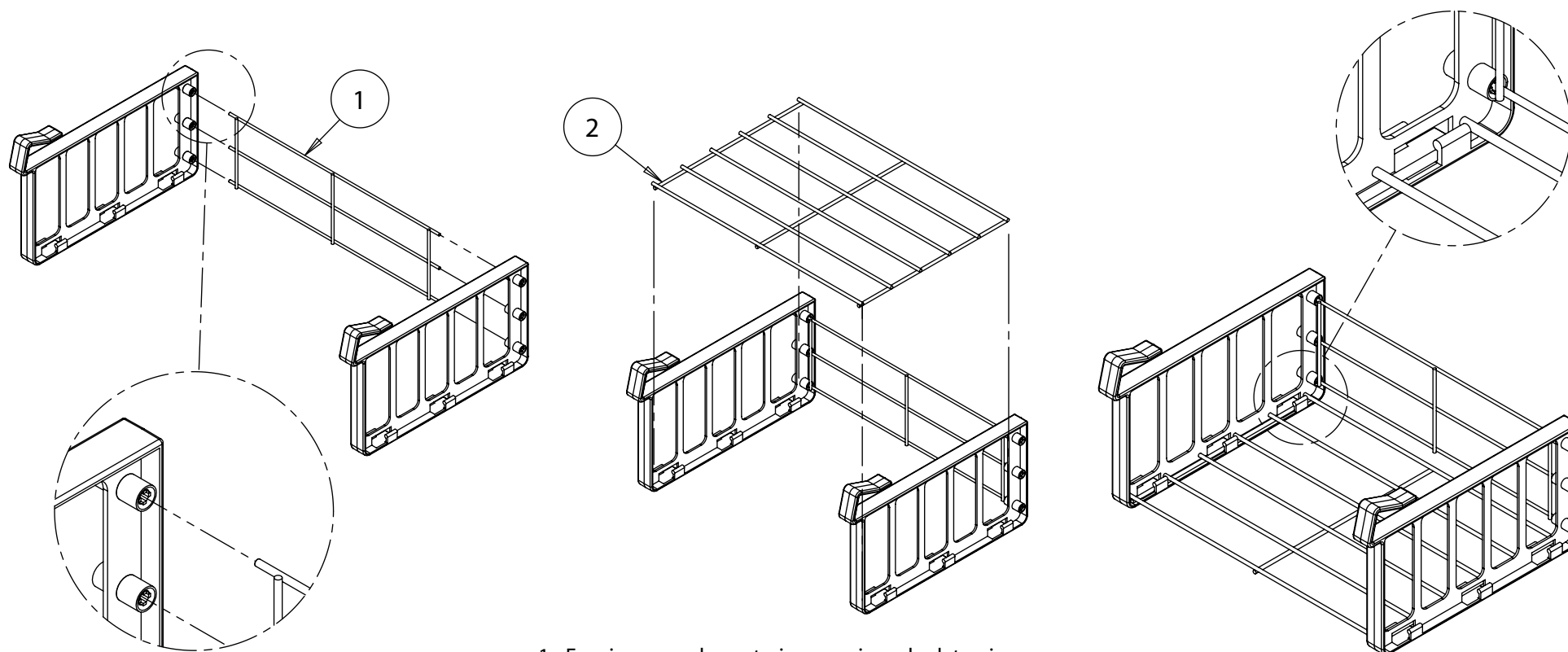


Instruções de Montagem / Instalação

Cesto Aramado Para Prateleira Pequeno



- 1 - Encaixar a grade posterior nos pinos das laterais.
- 2 - Encaixar a grade base nas travas das laterais.