

Instruções de Montagem / Instalação

Estante multiuso 3 prateleiras

Encaixe a 1ª lateral menor da estrutura, conforme mostra o detalhe.

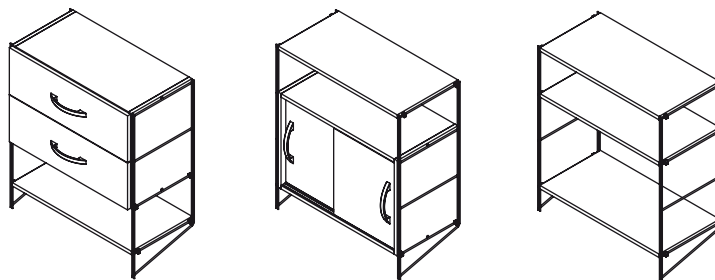
① Montagem da estrutura (apoiada e suspensa)

- Alinhe e marque a parede, deixando o centro entre as estruturas com 61,4cm;
- Fure a parede com broca Ø1,4" (6mm);
- Coloque as buchas plásticas;
- Posicione a estrutura e fixe com parafuso.

② Montagem dos móveis

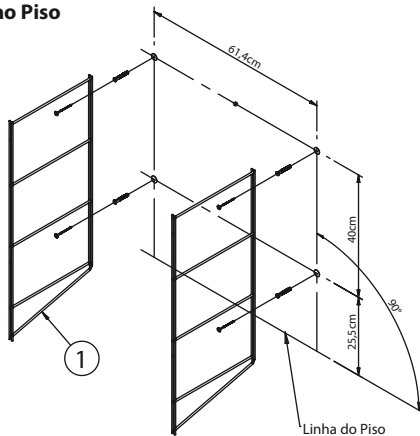
1ª Etapa: Encaixe o armário ou gaveteiro, abrindo um pouco a estrutura para o lado para facilitar a montagem.

2ª Etapa: Fixe as presilhas na prateleira, em seguida encaixe um lado da prateleira na estrutura, incline um pouco o outro lado para cima para facilitar o encaixe do outro lado.

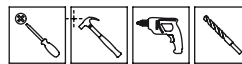


OPÇÃO 1

Montagem Apoiada ao Piso



Ferramentas p/ Montagem
(Não Inclusas)



Limpeza
Para conservar seu móvel, limpe com pano seco e evite usar produtos abrasivos.

OPÇÃO 2

Montagem Suspensa

