

Instruções de Montagem / Instalação

Mesa de Centro Aramado com Madeira - Alvorada



Peso Suportado: 15Kg
 Supported weight: 33,0693lbs
 Peso soportado: 15Kg
 Poids supporté: 15Kg

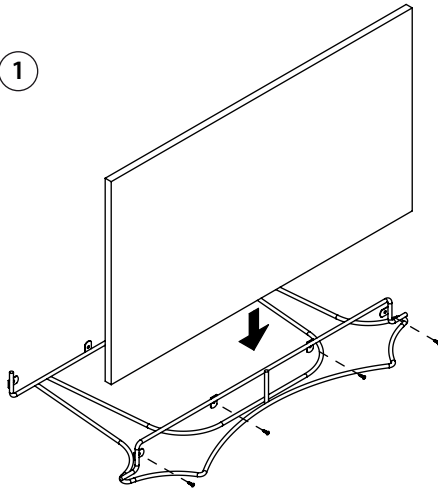
Conteúdo da embalagem

2 - Estruturas
 1 - Tampo menor 15 x 438 x 750mm
 1 - Tampo maior 15 x 470 x 800mm
 16 - Parafusos cabeça chata Phillips Ø3,5 x 14mm

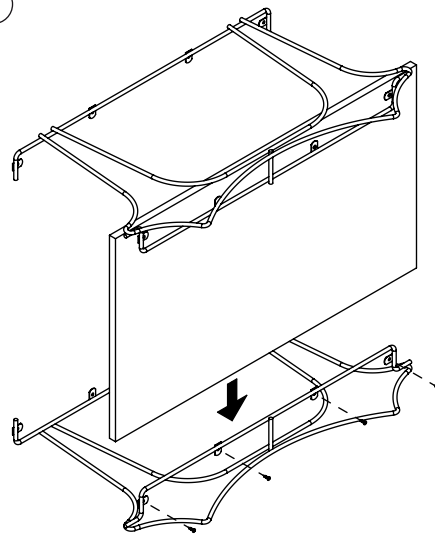
Acessórios

16 - Parafusos cabeça chata Phillips Ø3,5 x 14mm

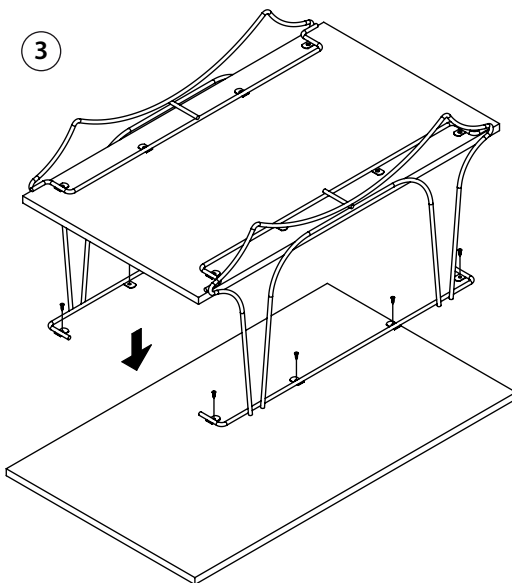
1



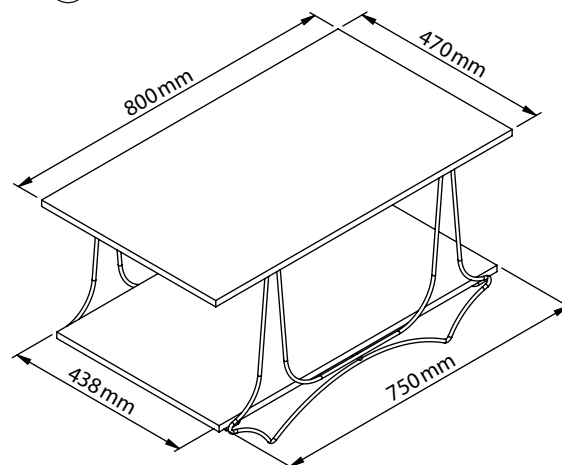
2



3



4



Dicas importantes

- Cuidado ao abrir a caixa para não danificar o produto;
- Antes de iniciar a montagem, retire e confira todas as peças da caixa;
- Use a embalagem (caixa), de apoio para montar o produto;
- Para limpeza do produto, utilize apenas água e sabão neutro;
- Capacidade de peso do produto: 15 kg

Sequência de montagem

Figura 1 - Apoie a estrutura em uma superfície plana, posicione e centralize o tampo menor na estrutura e fixe com 4 parafusos.

Figura 2 - Repita o mesmo procedimento da Figura 1 para montar a outra estrutura (Figura 2).

Figura 3 - Apoie o tampo maior em uma superfície plana, posicione e centralize as duas estruturas e fixe com 8 parafusos.