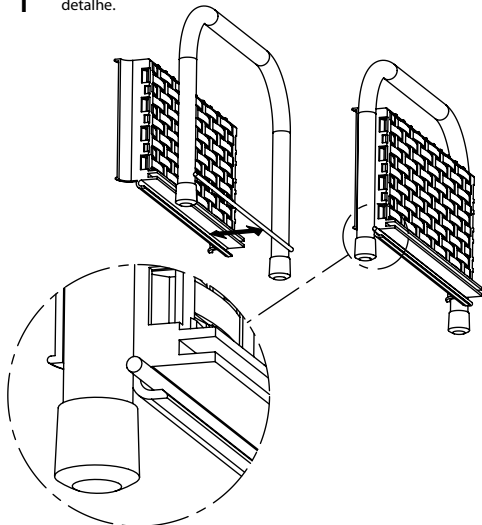


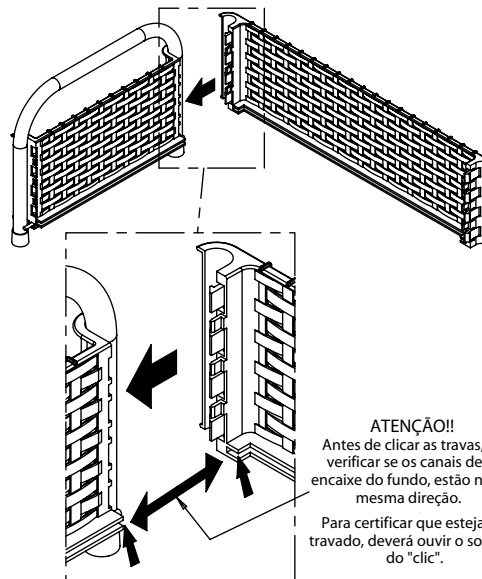
Instruções de Montagem / Instalação

Fruteira Aramada com 1 cesto para mesa ou bancada de cozinha

- 1** Encaixe a 1ª lateral menor na estrutura, conforme mostra o detalhe.

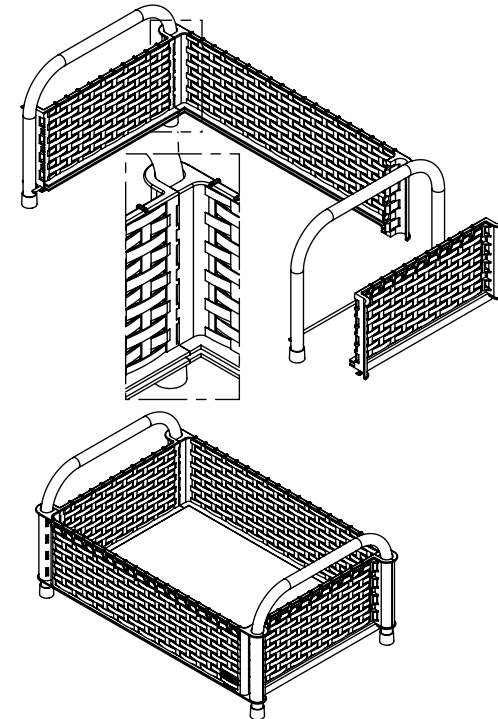


- 2** Posicione a 1ª lateral maior na direção das travas da lateral menor, certificando que todas as travas estão posicionadas dentro dos rasgos da lateral menor, e em seguida, aperte com as mãos, forçando as laterais na direção das travas até clicar totalmente as laterais.

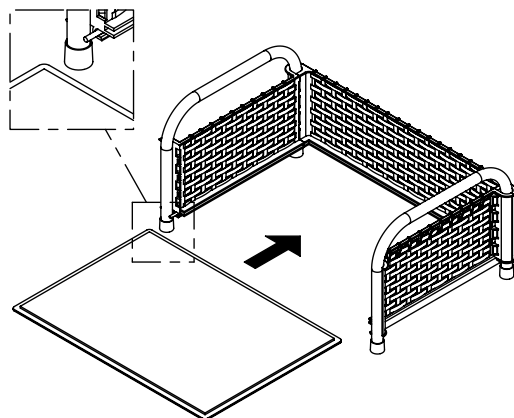


ATENÇÃO!!
Antes de clicar as travas, verificar se os canais de encaixe do fundo, estão na mesma direção.
Para certificar que esteja travado, deverá ouvir o som do "clac".

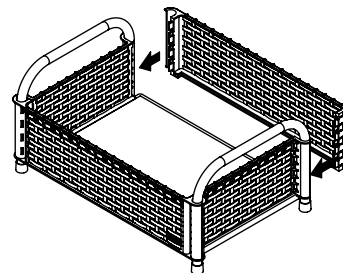
- 3** Repetir todo o procedimento 1 e 2, para montagem da 2ª lateral menor.



- 4** Posicione o fundo com a face lisa para cima e encaixe nos rasgos das laterais.



- 5** Para montar a última lateral, proceda da seguinte maneira: Com fruteira em pé virada de maneira que possa observar a posição das travas e dos encaixes, clique fechando primeiro um lado, depois vá alinhando o fundo no canal da lateral e travar o outro lado, seguindo o mesmo procedimento.



IMPORTANTE!!

Seguir atentamente as instruções, pois após a montagem, não será possível desmontar o produto sem que danifique as travas das laterais.

Para facilitar a montagem, apoie a fruteira em cima de uma mesa ou em um local plano.