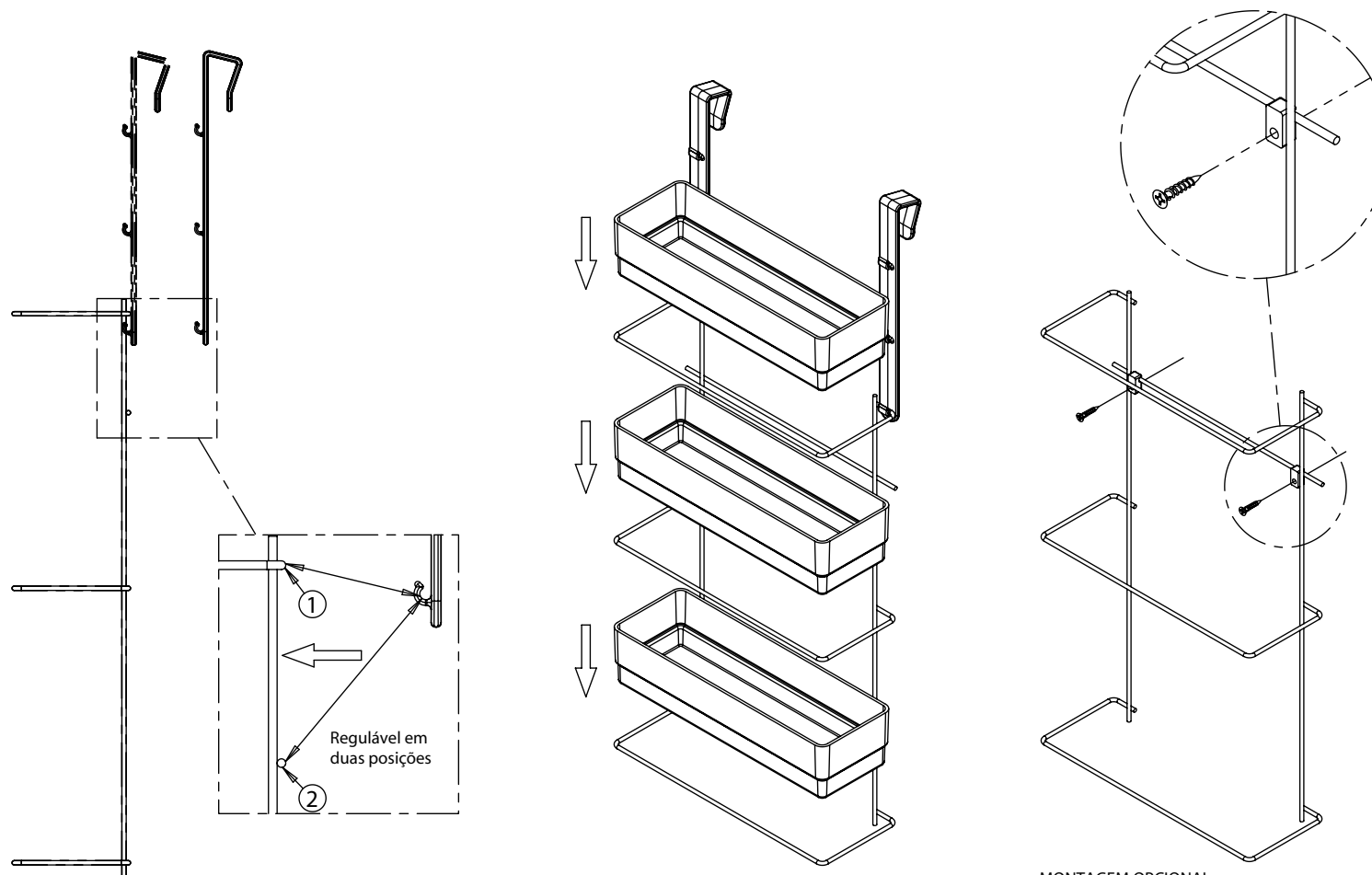


Instruções de Montagem / Instalação

Organizador de temperos triplo para porta de armário



- 1 - Encostar o gancho na estrutura, posicionando a trava na travessa.
- 2 - Segurar a estrutura com uma das mãos e puxar para cima o gancho com a outra até travar.
- 3 - Encaixar o suporte de tempero.

MONTAGEM OPCIONAL

- 1 - Posicionar e marcar a posição do furo.
- 2 - Fixar os parafusos.