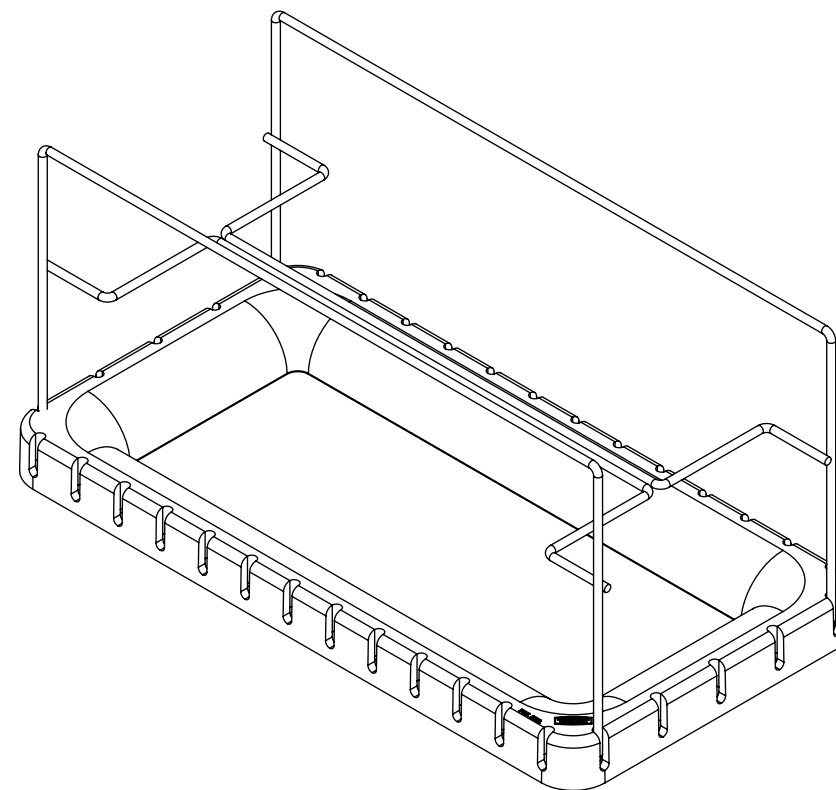
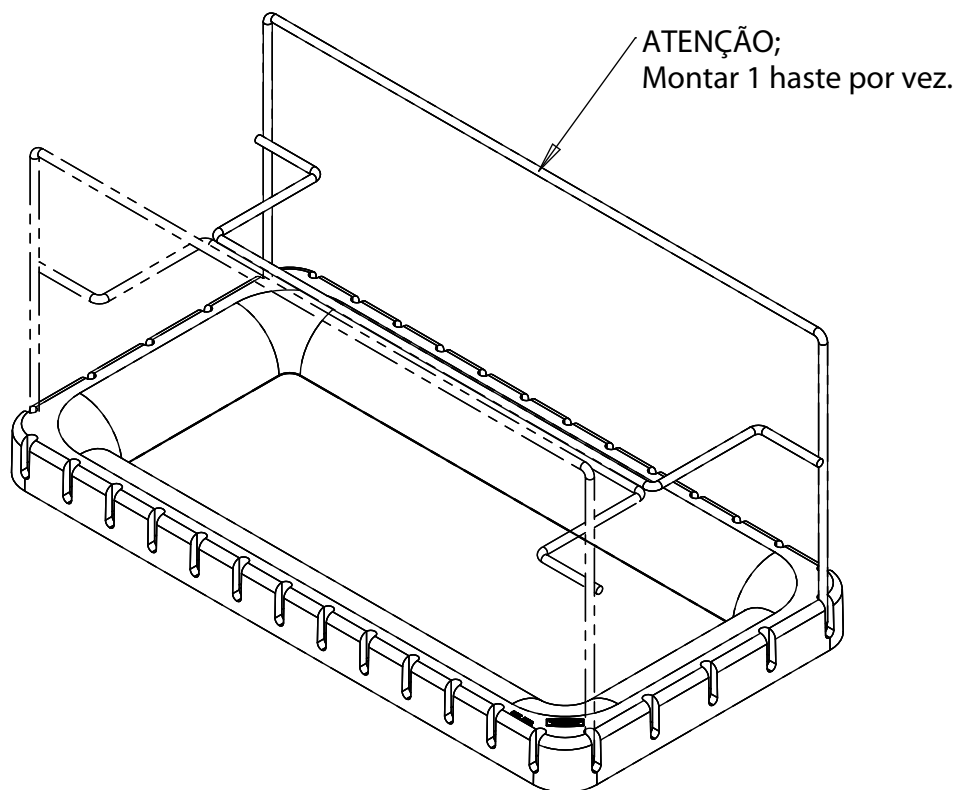


Instruções de Montagem / Instalação

Suporte para organizar embaladores no armário



- 1 - Encaixar primeiro, um lado da estrutura na base plástica.
- 2 - Forçar levemente o outro lado até encaixar na base plástica.
- 3 - Repetir a operação para montar a outra estrutura.