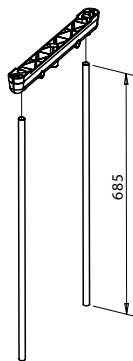


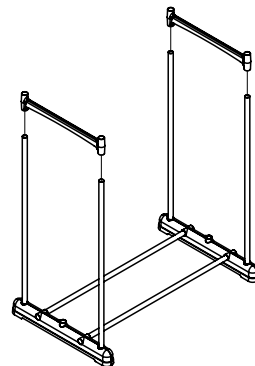
Instruções de Montagem / Instalação

Arara dupla para roupas e sapatos com rodas

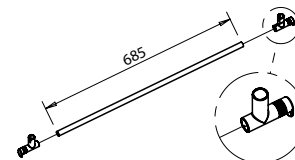
ATENÇÃO:
Não usar martelo ou qualquer outro objeto que danifique o produto.



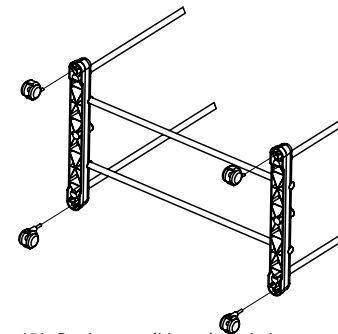
(1) - Apoiar os tubos no piso, encaixar a base e forçá-la o máximo possível.



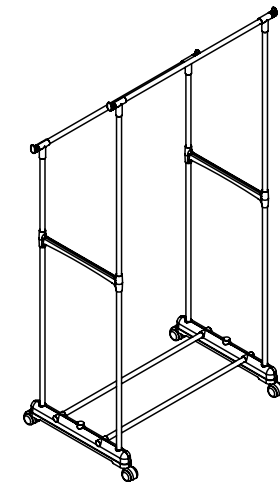
(3) - Encaixar os conectores duplos nos tubos e forçá-los até encostar no fundo.



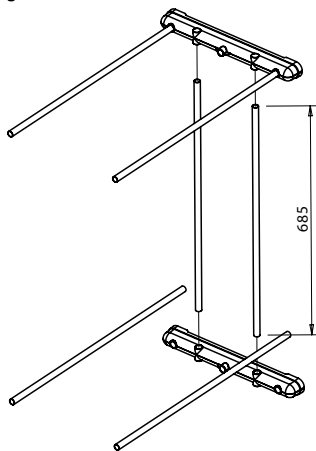
(5) - Encaixar os conectores de canto e forçá-lo até encostar no fundo.



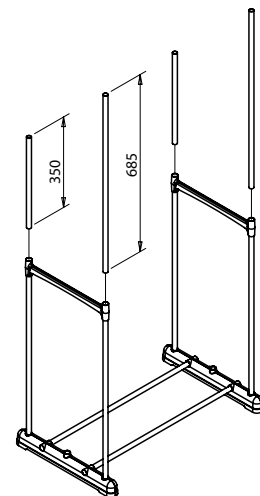
(7) - Encaixar os rodízios na base. Após a montagem, verificar se estão nivelados.



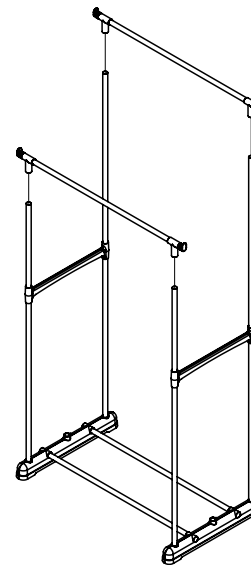
Contém na Caixa:
02 Bases
04 Rodízios
02 Conectores Duplos
04 Conectores de Canto
02 Tubos 350mm
10 Tubos 685mm
02 Ponteiros



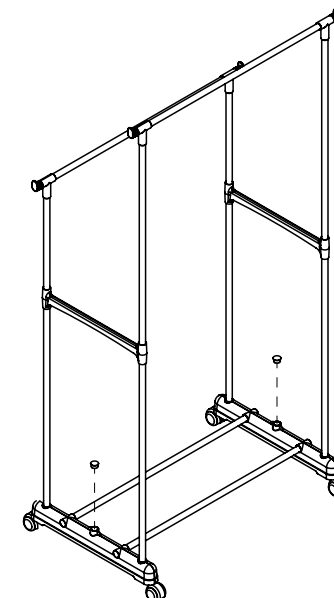
(2) - Com uma das bases apoiada ao piso, encaixar os tubos e forçá-los até encostar no fundo. Repetir o mesmo com a outra base.



(4) - Encaixar os tubos nos conectores duplos e forçá-lo até encostar no fundo.



(6) - Encaixar a montagem (5) na montagem (4), e forçá-los até encostar no fundo. Conferir se estão nivelados.



(8) - Encaixar as ponteiros de acabamento.

ATENÇÃO:
Todas as montagens feitas com as peças apoiadas ao piso, deverão ser feitas em piso anti-deslizante.