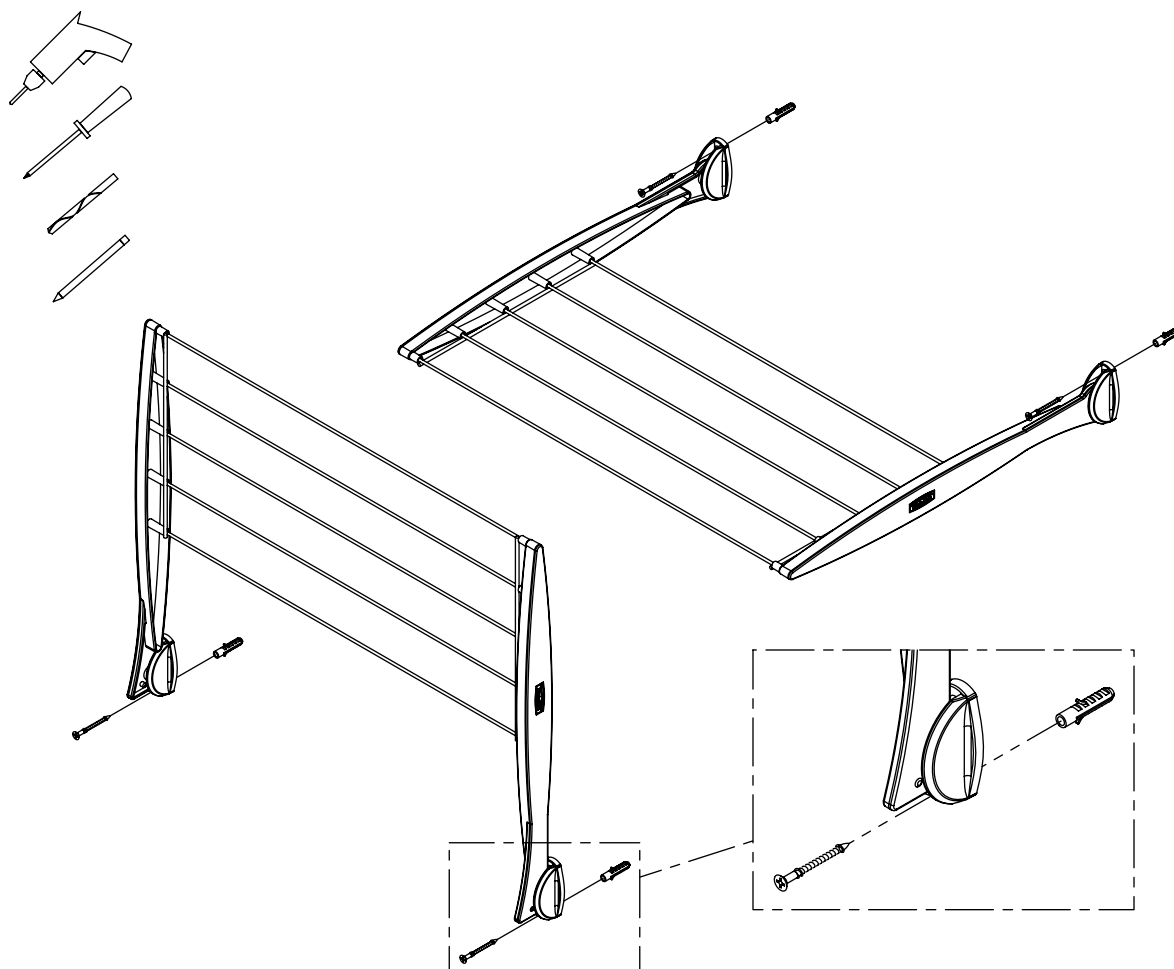


## Instruções de Montagem / Instalação

Varal Dobrável Slim para lavanderias pequenas



- 1 - Posicionar o varal na parede e marcar as posições dos furos.
- 2 - Furar com broca  $\varnothing$  1/4" ( 6mm )
- 3 - Deixar o varal na posição horizontal para montar o parafuso superior
- 4 - Deixar o varal na posição vertical para montar o parafuso inferior