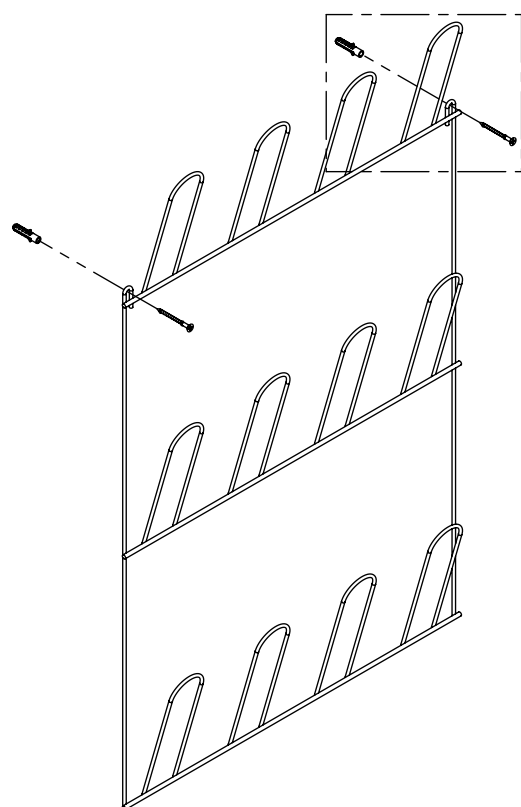


Instruções de Montagem / Instalação

Sapateira para parede 6 pares



- 1 - Posicione a estrutura na parede e marque a posição dos furos.
- 2 - Fure a parede com broca $\text{\O}1/4''$ (6mm).
- 3 - Fixe com parafuso e bucha.

