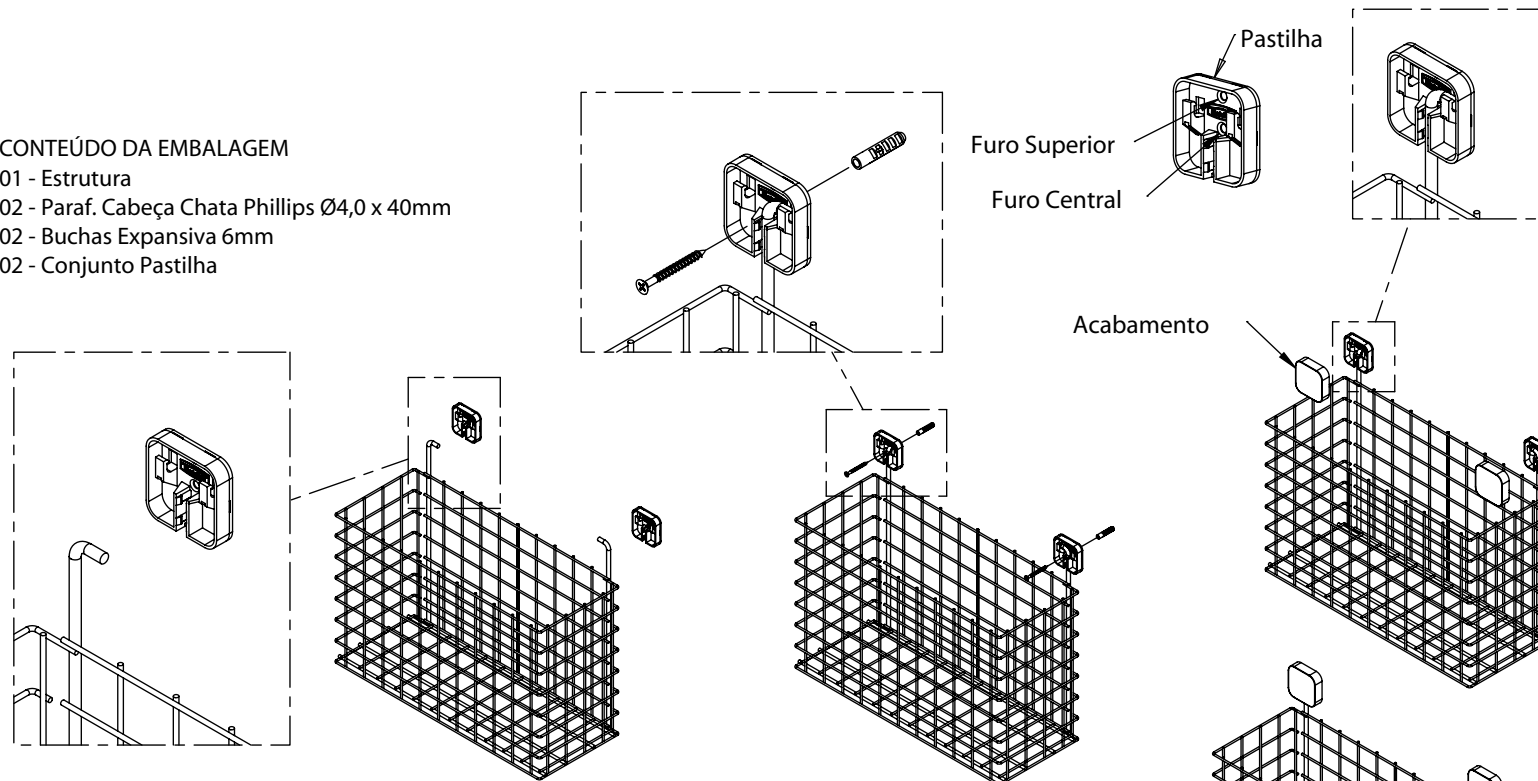


Instruções de Montagem / Instalação

Cesto Organizador Aramado Para Parede Grande

CONTEÚDO DA EMBALAGEM

- 01 - Estrutura
- 02 - Paraf. Cabeça Chata Phillips Ø4,0 x 40mm
- 02 - Buchas Expansiva 6mm
- 02 - Conjunto Pastilha



- Passo 1 - Encaixe as pastilhas na estrutura para posicionar os furos.
- Passo 2 - Posicione e alinhe as pastilhas juntamente com a estrutura na parede.
- Passo 3 - Marque as posições dos furos utilizando o furo superior existente na pastilha.
- Passo 4 - Fure a parede com broca Ø1/4" (6mm) e em seguida encaixe as buchas.
- Passo 5 - Remova as pastilhas da estrutura.
- Passo 6 - Fixe as pastilhas na parede utilizando o furo central.
- Passo 7 - Encaixe a estrutura nas pastilhas.
- Passo 8 - Por último, encaixe os acabamentos.