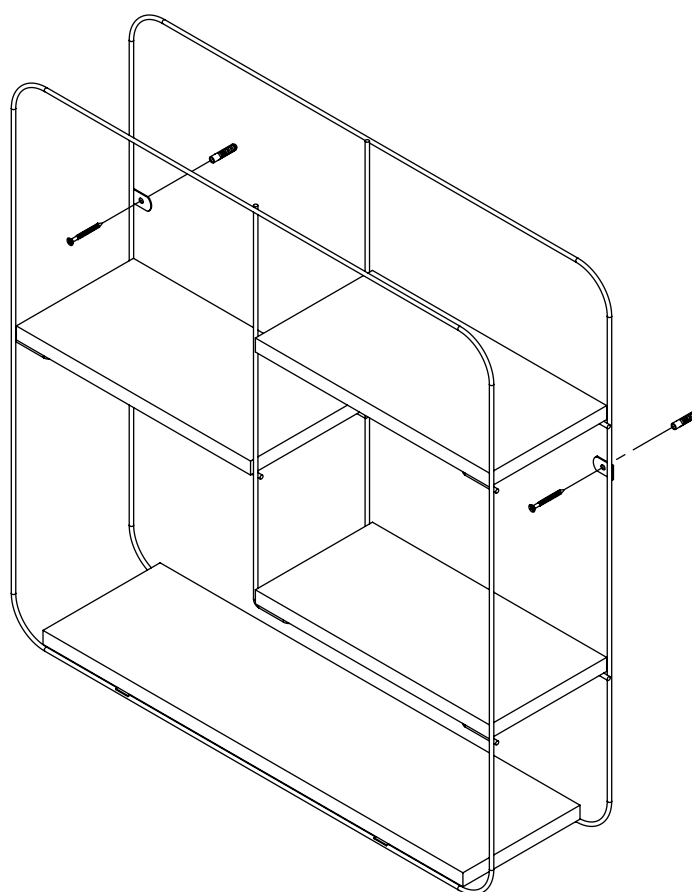


Instruções de Montagem / Instalação

Estante Rústica Quadrada

- 1 - Posicione e alinhe a estrutura na parede e marque a posição dos furos.
- 2 - Fure a parede com broca $\text{Ø}1/4"$ (6mm) e encaixe as buchas plásticas.
- 3 - Fixe a estrutura com parafusos.



ACESSÓRIOS

- 02 - Paraf. Cabeça Chata Phillips $\text{Ø}4,0 \times 40\text{mm}$
- 02 - Bucha Expansiva 6mm