

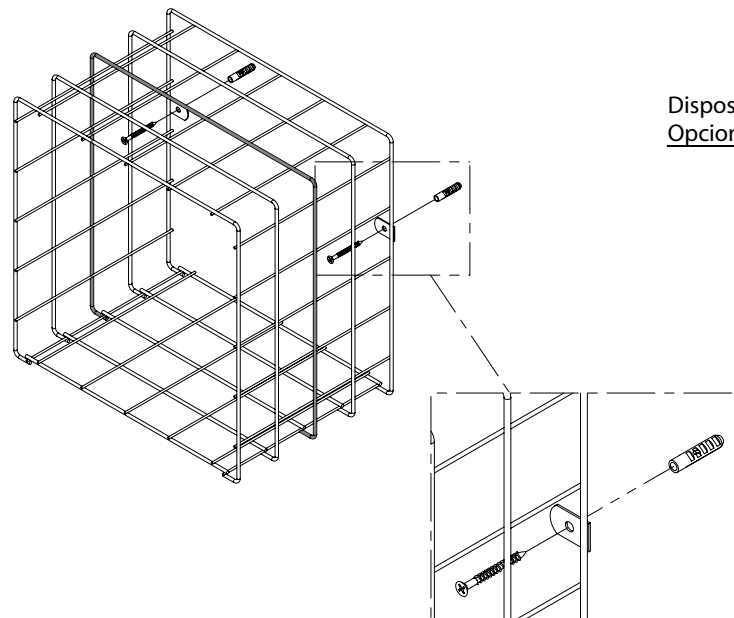
## Instruções de Montagem / Instalação

### Kit com 3 cubos aramado

- 1 - Posicione e alinhe os cubos na parede e marque a posição dos furos.
- 2 - Fure a parede com broca  $\text{Ø}1/4"$  (6mm) e encaixe as buchas plásticas.
- 3 - Fixe os cubos com parafusos.

#### ACESSÓRIOS

- 06 - Paraf. Cabeça Chata Phillips  $\text{Ø}4,0 \times 40\text{mm}$
- 06 - Bucha Expansiva 6mm



Disposição dos cubos  
Opcional

