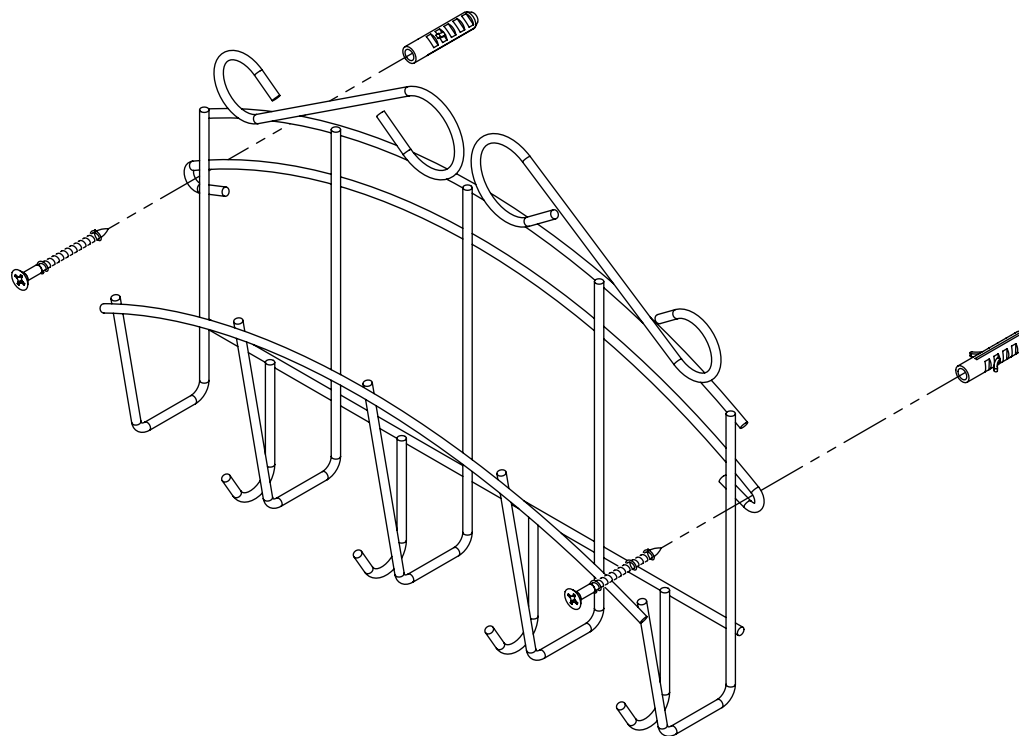


Instruções de Montagem / Instalação

Organizador de correspondência decorativo para parede



- 1 - Posicione e alinhe a estrutura na parede.
- 2 - Marque e fure com broca $\text{Ø}1/4''$ (6mm).
- 3 - Fixe com parafuso e bucha.

Ferramentas Não Inclusas

