

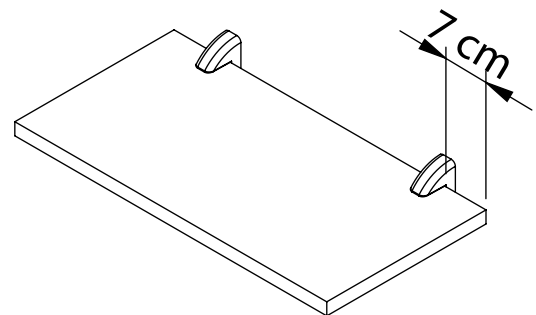
Instruções de Montagem / Instalação

Prateleira de madeira 20 cm M - Linha Easy

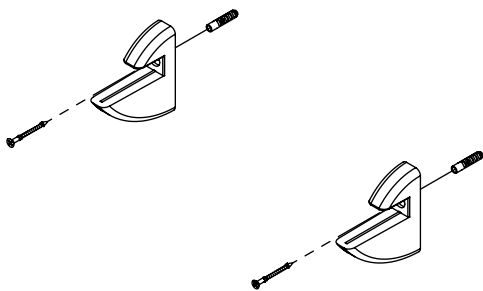
ACESSÓRIOS

- 2 - Suporte
- 2 - Calços
- 2 - Parafusos cabeça chata $\text{Ø}4,0 \times 40\text{mm}$
- 2 - Bucha plástica $\text{Ø}6\text{mm}$

Ferramentas não inclusas



1. Posicione e alinhe o suporte na parede, marque a posição dos furos, deixando uma distância de 7cm da lateral, em seguida fure a parede com broca $\text{Ø}1/4"$ (6mm). Encaixe a bucha plástica e fixe o suporte com parafuso.



2. Encaixe os calços no suporte em seguida encaixe a prateleira.

