

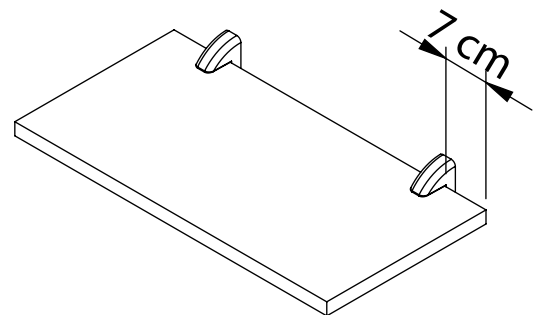
## Instruções de Montagem / Instalação

Prateleira de madeira 25 cm M - Linha Easy

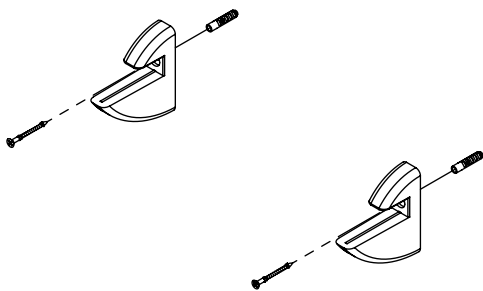
### ACESSÓRIOS

- 2 - Suporte
- 2 - Calços
- 2 - Parafusos cabeça chata  $\text{Ø}4,0 \times 40\text{mm}$
- 2 - Bucha plástica  $\text{Ø}6\text{mm}$

### Ferramentas não inclusas



1. Posicione e alinhe o suporte na parede, marque a posição dos furos, deixando uma distância de 7cm da lateral, em seguida fure a parede com broca  $\text{Ø}1/4"$  (6mm). Encaixe a bucha plástica e fixe o suporte com parafuso.



2. Encaixe os calços no suporte em seguida encaixe a prateleira.

