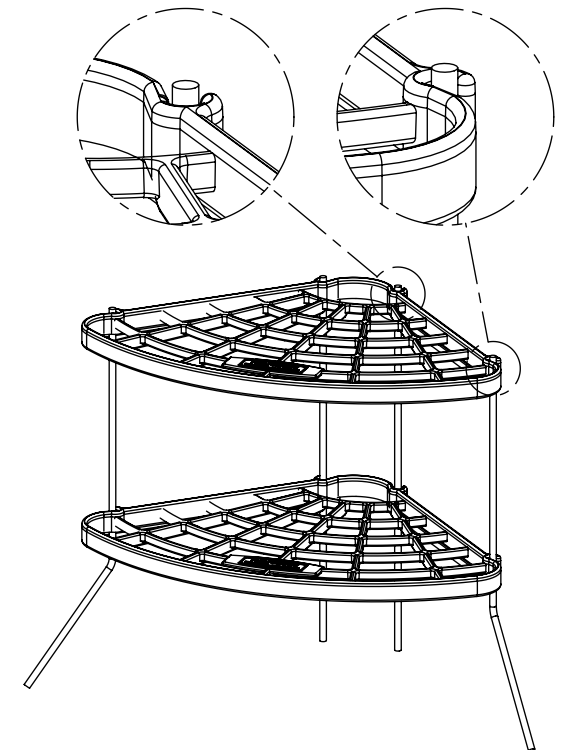
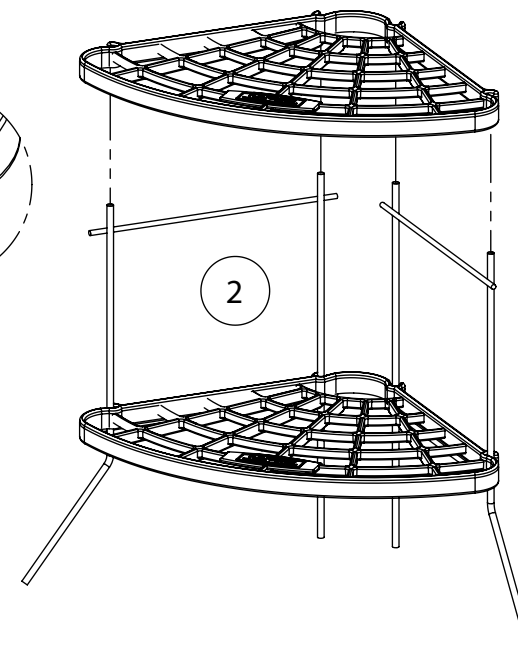
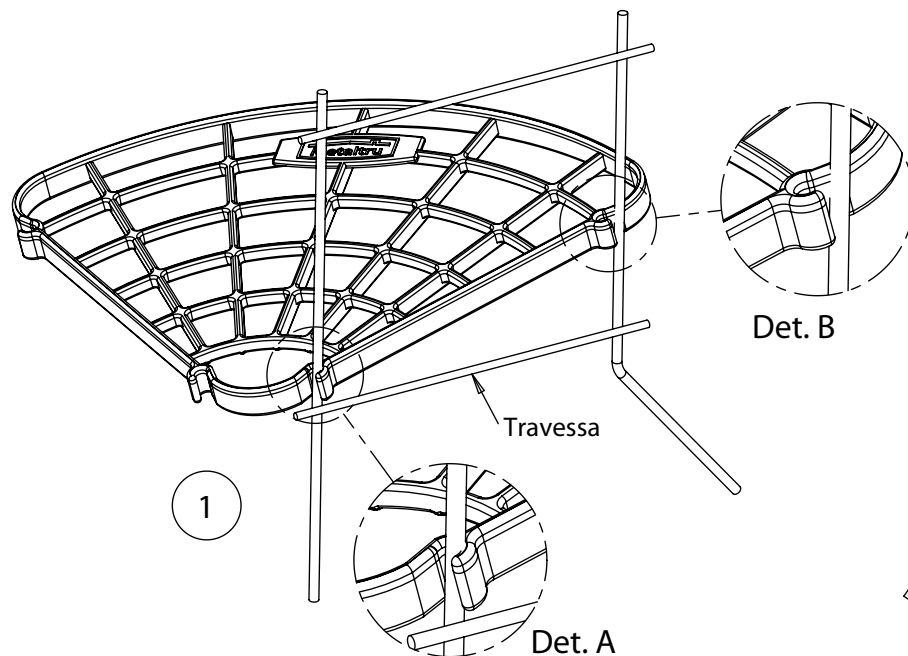


Instruções de Montagem / Instalação

Suporte para organizar pratos para canto de armário

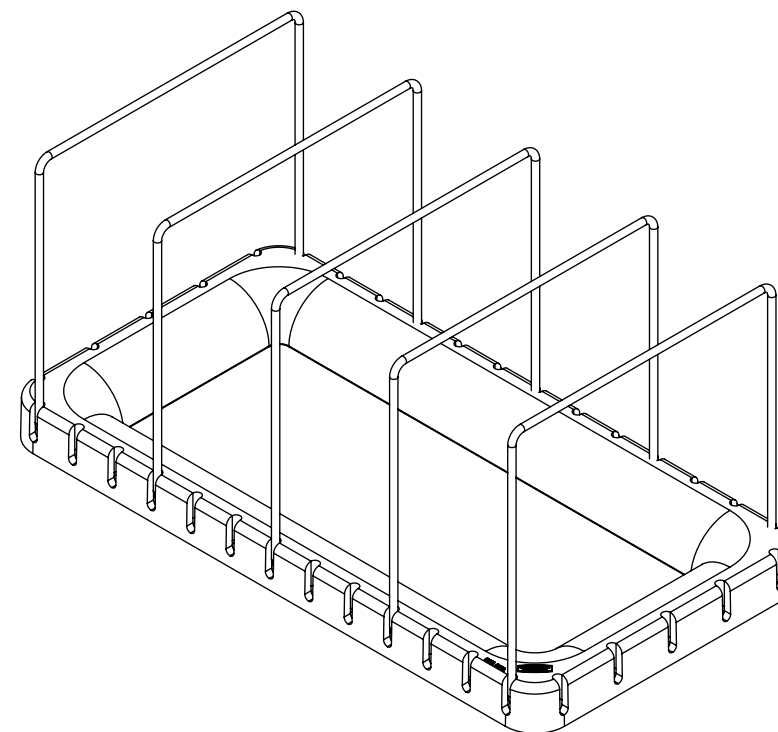
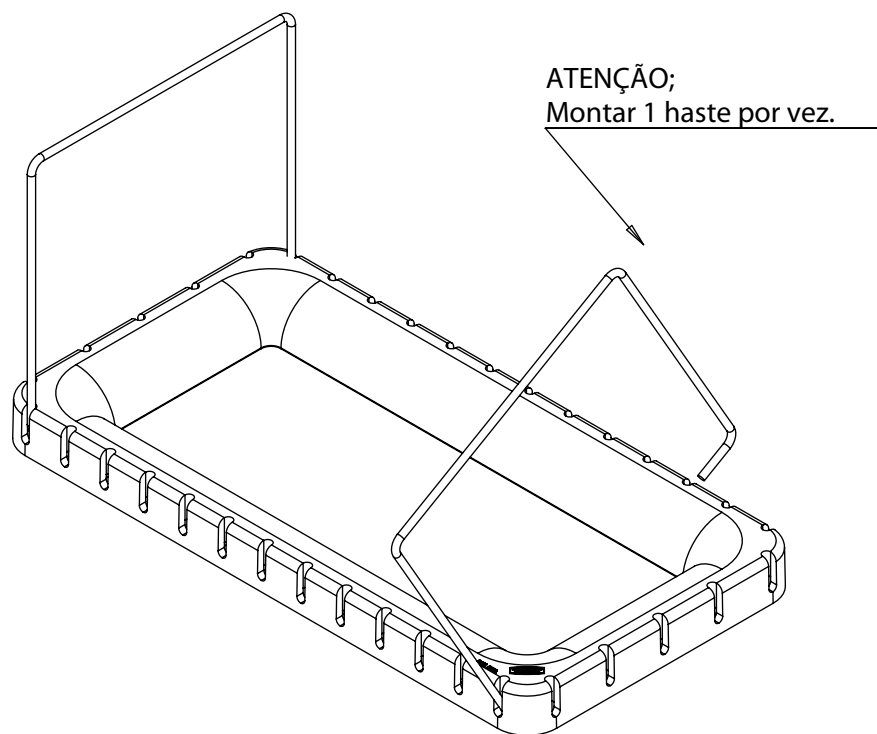


1 - Monte primeiro a prateleira inferior, encaixando a trava próximo a travessa (Det. A), incline a parte frontal da prateleira até que fique livre da estrutura (Det. B) em seguida pressione para baixo até encostar na travessa.

2 - Para montar a prateleira superior, alinhe as duas travas com a estrutura e em seguida pressione a prateleira alinhada até encostar na travessa.

Instruções de Montagem / Instalação

Organizador de formas e travessas para armário

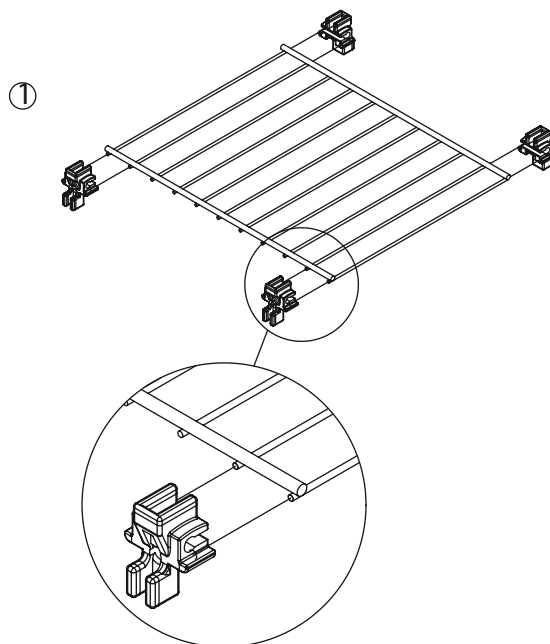


- 1 - Encaixar primeiro, um lado da estrutura na base plástica.
- 2 - Forçar levemente o outro lado até encaixar na base plástica.
- 3 - Repita a operação, com as outras estruturas até completar a montagem.

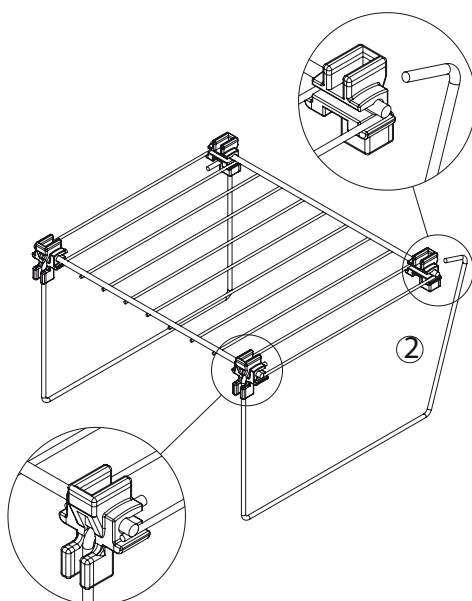
Instruções de Montagem / Instalação

Prateleira Organizadora Média aramado para ganhar espaço

1 - Encaixar os conectores na estrutura de maneira que eles fiquem apoiados entre os arames.

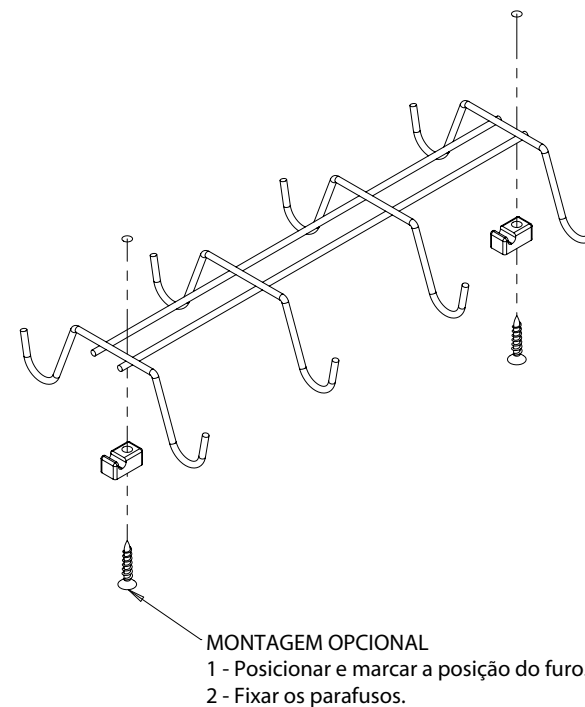
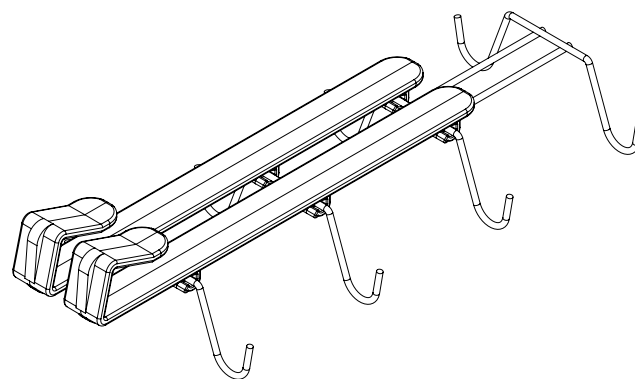
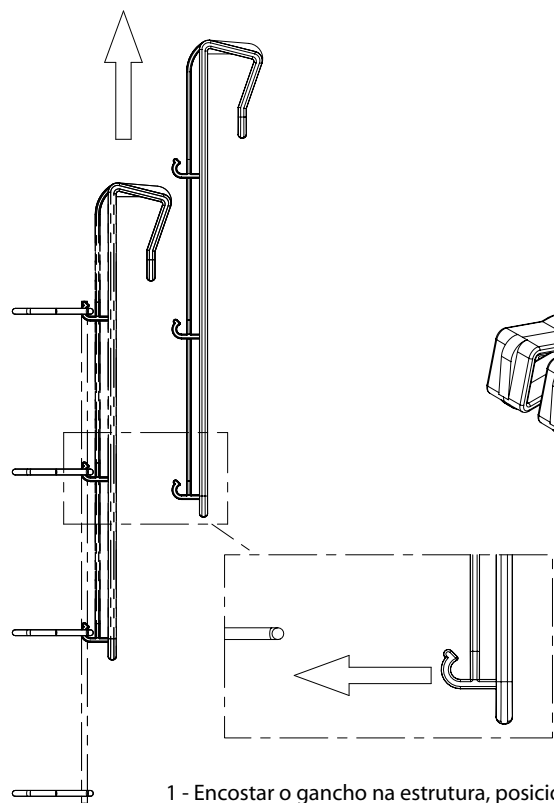


2 - Encaixar um lado do pé em um conector e abrir o outro até que possibilite o encaixe no outro conector.



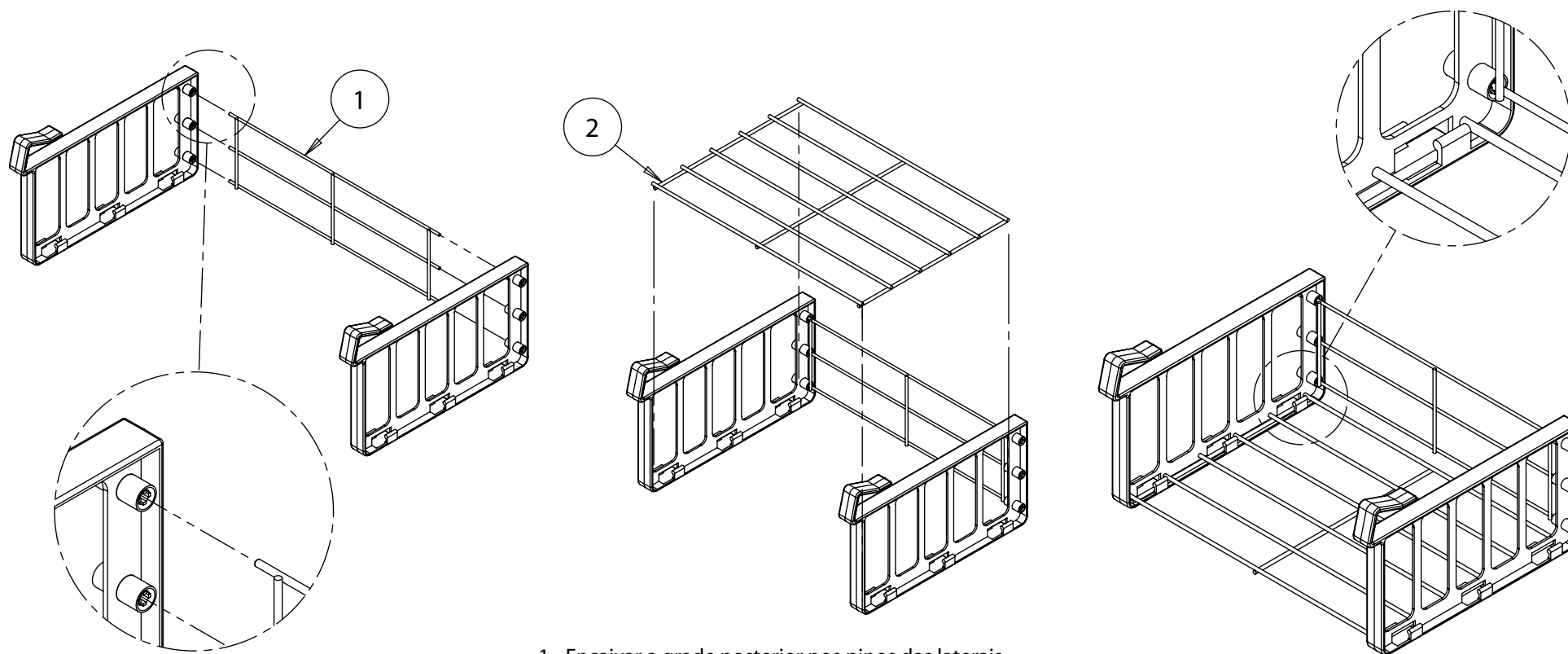
Instruções de Montagem / Instalação

Suporte organizador de xícaras para armário



Instruções de Montagem / Instalação

Cesto Aramado Para Prateleira Pequeno



- 1 - Encaixar a grade posterior nos pinos das laterais.
- 2 - Encaixar a grade base nas travas das laterais.