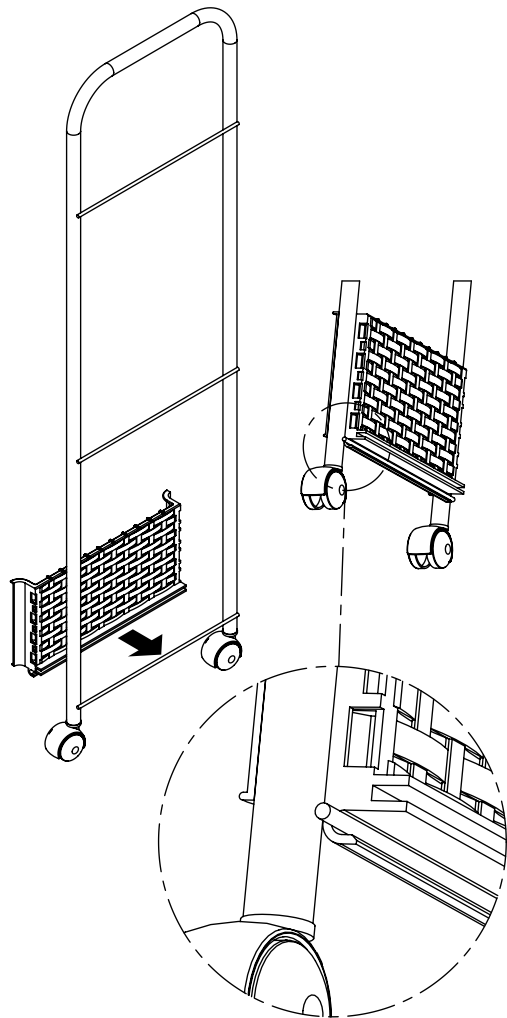


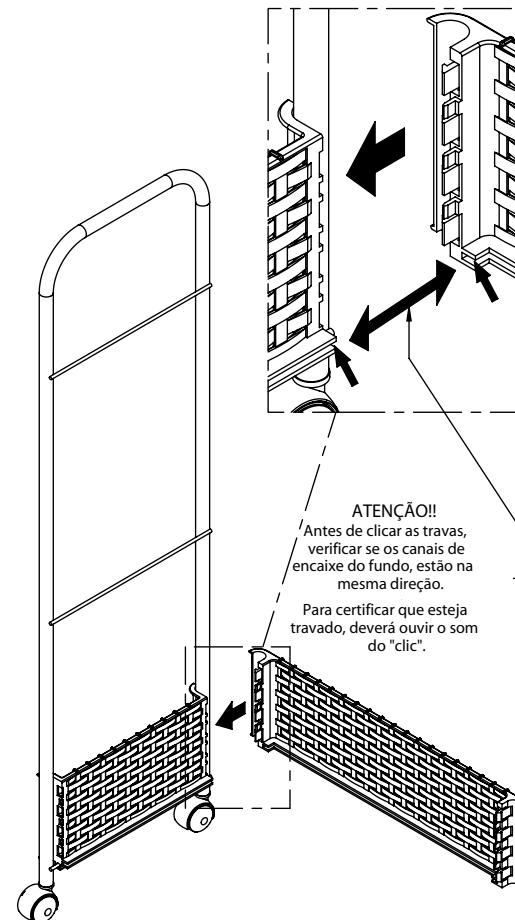
Instruções de Montagem / Instalação

Fruteira Aramada com 3 cestos para cozinha

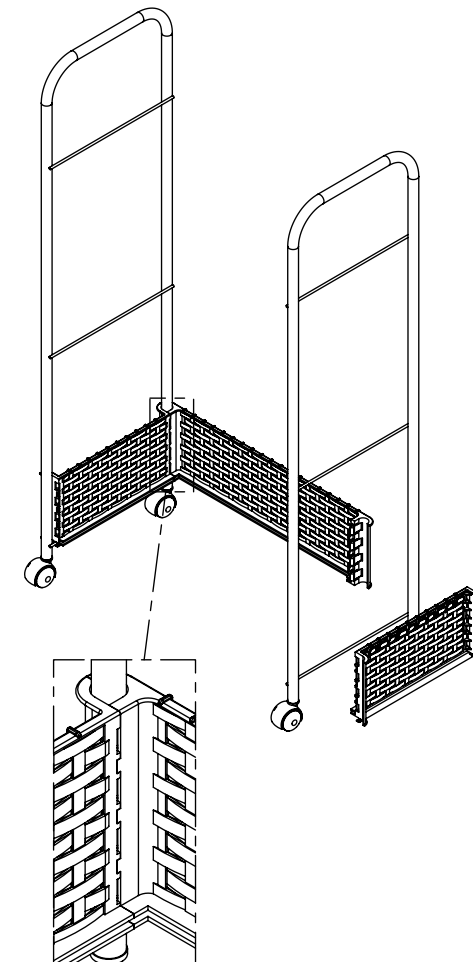
- 1 Encaixe a 1ª lateral menor na estrutura, conforme mostra o detalhe.



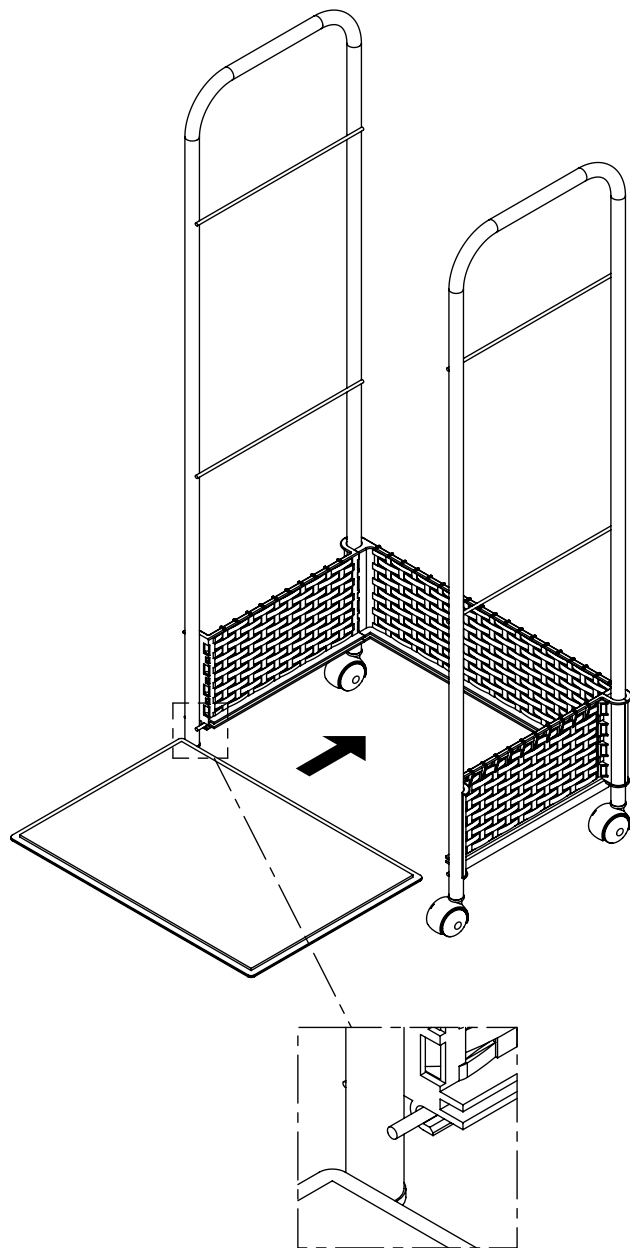
- 2 Posicione a 1ª lateral maior na direção das travas da lateral menor, certificando que todas as travas estão posicionadas dentro dos rasgos da lateral menor, e em seguida, aperte com as mãos, forçando as laterais na direção das travas até clicar totalmente as laterais.



- 3 Repetir todo o procedimento 1 e 2, para montagem da 2ª lateral menor.

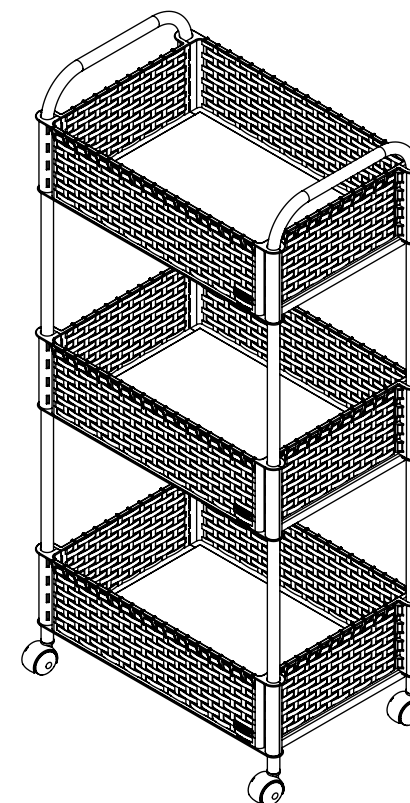
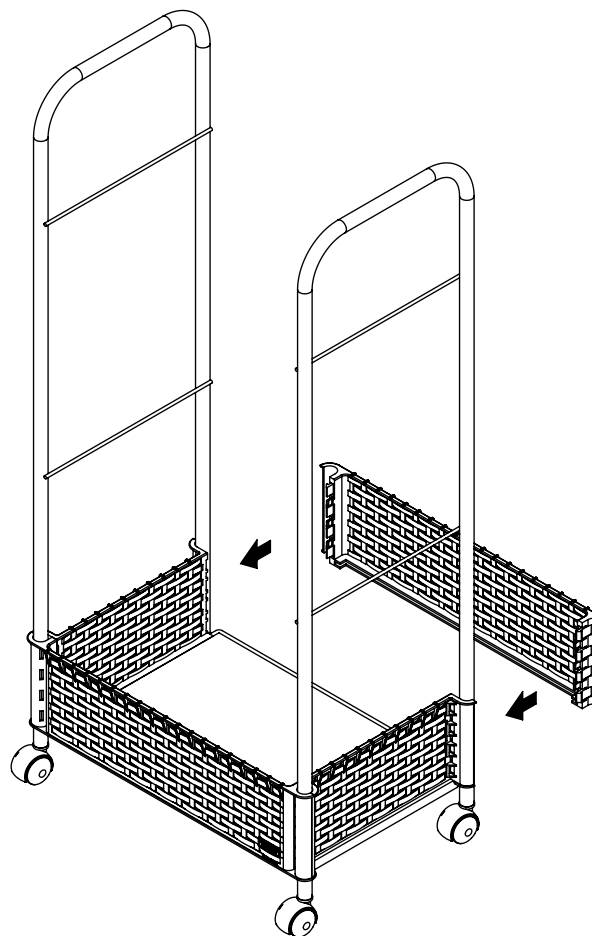


- 4** Posicione o fundo com a face lisa para cima e encaixe nos rasgos das laterais.



- 5** Para montar a última lateral, proceda da seguinte maneira: Com fruteira em pé virada de maneira que possa observar a posição das travas e dos encaixes, clique fechando primeiro um lado, depois vá alinhando o fundo no canal da lateral e travar o outro lado, seguindo o mesmo procedimento.

ATENÇÃO:
Repetir toda a sequência 1, 2, 3, 4 e 5 para montar o segundo e o terceiro cesto.



IMPORTANTE!!

Seguir atentamente as instruções, pois após a montagem, não será possível desmontar o produto sem que danifique as travas das laterais.

Para facilitar a montagem, apoie a fruteira em cima de uma mesa ou em um local plano.