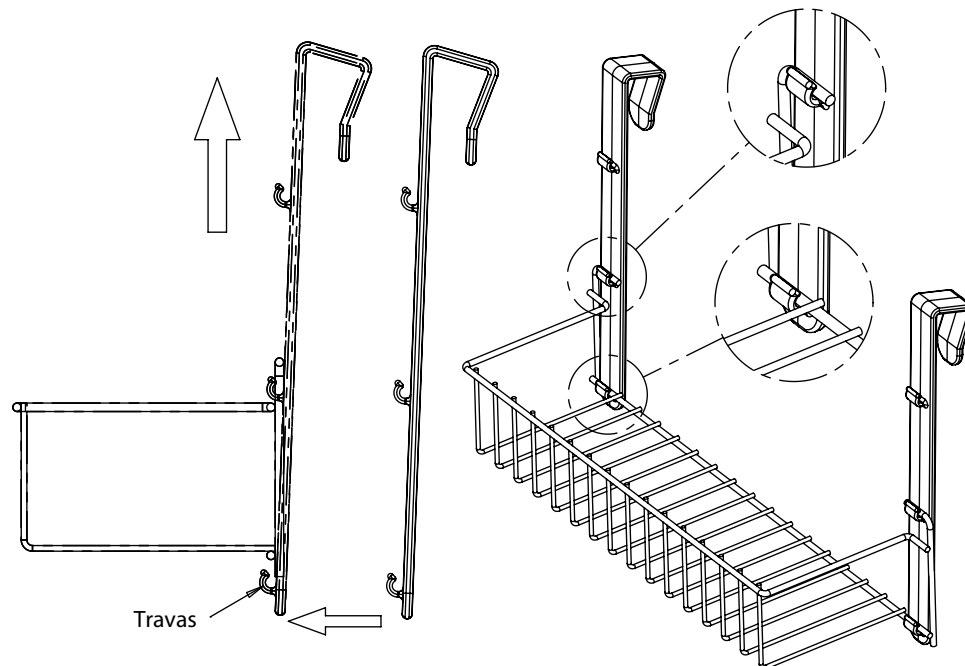


Instruções de Montagem / Instalação

Organizador de temperos e condimentos aramado para porta de armário

OPÇÃO MONTAGEM COM ALÇA

- 1 - Encoste o gancho na estrutura, posicionando as travas nas travessas.
- 2 - Segure a estrutura com uma das mãos e puxe para cima o gancho com a outra até travar.



OPÇÃO MONTAGEM COM PARAFUSO

- 1 - Alinhe e marque as posições dos furos.
- 2 - Fure a parede com broca Ø1/4" (6mm), em seguida encaixe as buchas.
- 3 - Fixe a estrutura com parafuso.

