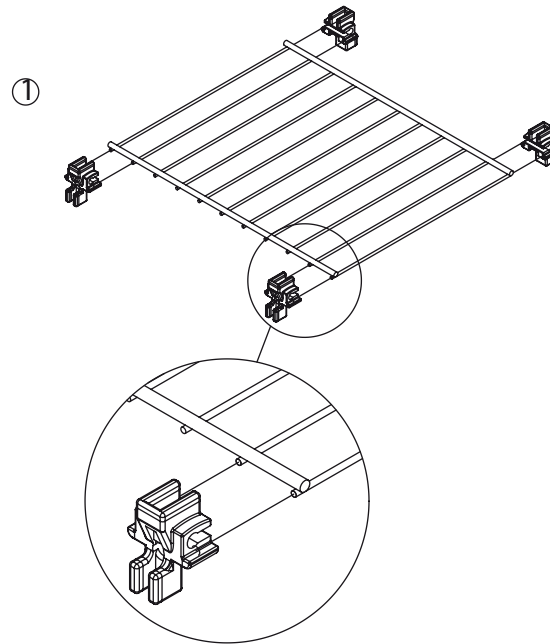


Instruções de Montagem / Instalação

Prateleira Organizadora grande aramado para ganhar espaço

1 - Encaixar os conectores na estrutura de maneira que eles fiquem apoiados entre os arames.



2 - Encaixar um lado do pé em um conector e abrir o outro até que possibilite o encaixe no outro conector.

