

INSTRUÇÃO DE MONTAGEM

LVCST.40.100

OBS.:
Medidas pelo centro do trilho.
Seguir desenho p/ montagem,
para não dificultar o encaixe
das prateleiras.

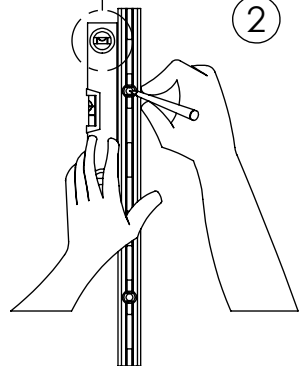
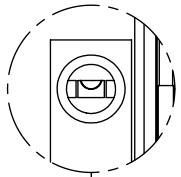
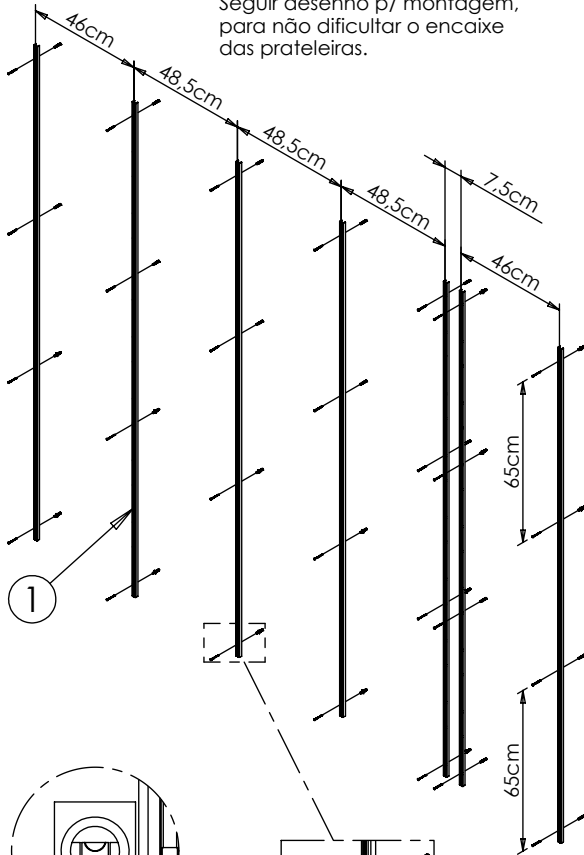
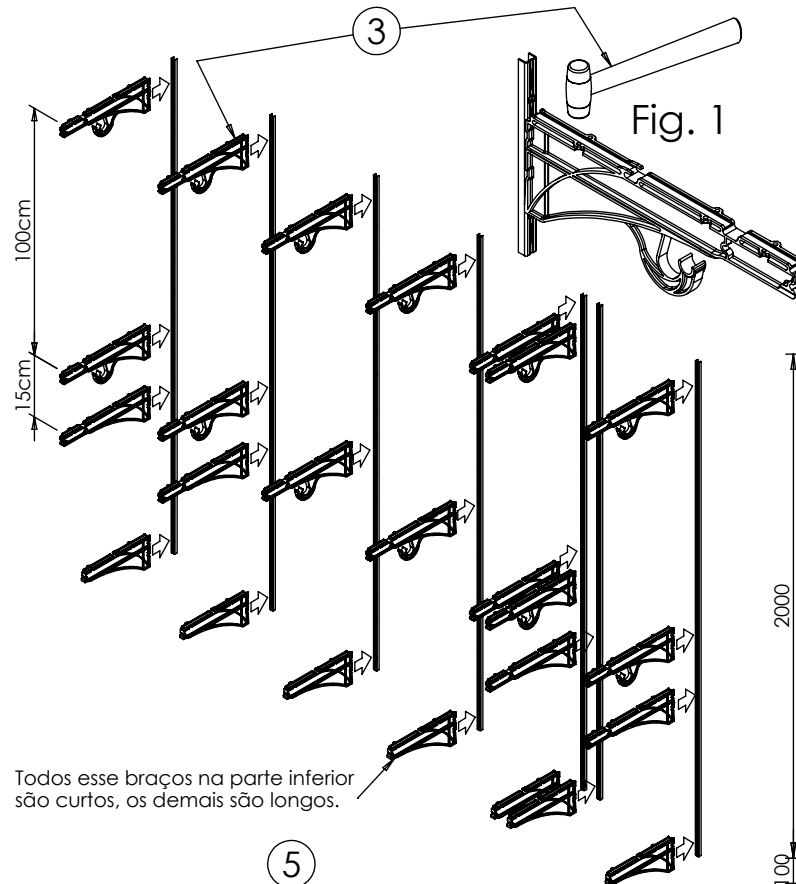
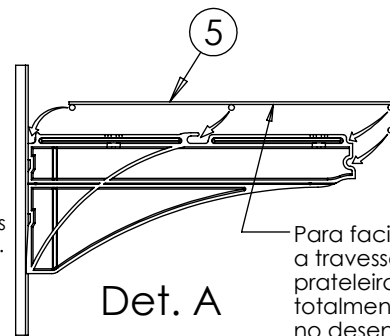


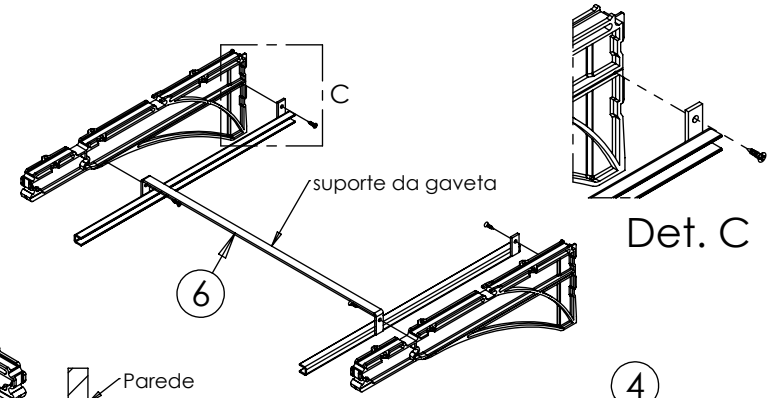
Fig. 2



Todos esse braços na parte inferior
são curtos, os demais são longos.

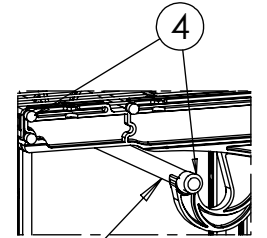
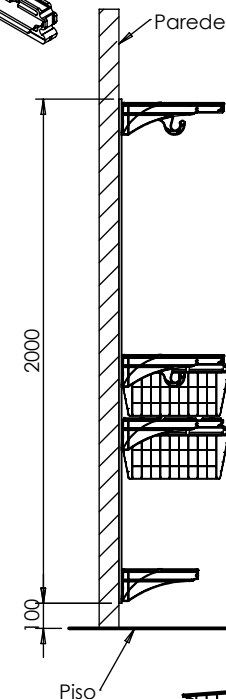


Det. A

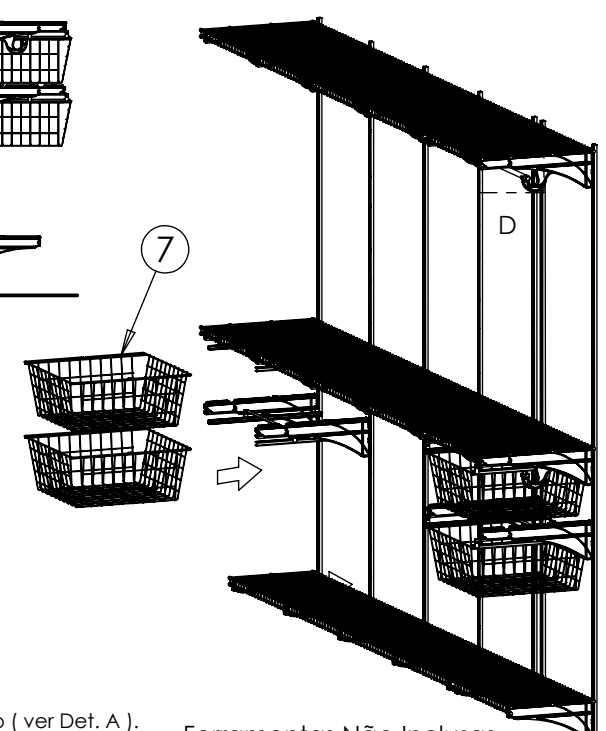


suporte da gaveta

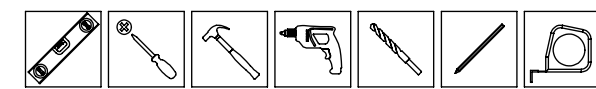
Det. C



Det. D



Ferramentas Não Inclusas



- 1 - Alinhe e posicione os trilhos conforme medidas do desenho e marque a posição dos furos (Fig. 2).
- 2 - Fure a parede com broca Ø1/4" (6mm) em seguida fixe os trilhos com parafusos e buchas (ver Det. B).
- 3 - Encaixe os braços nos trilhos e com auxílio de um martelo bata até que a chapa fique totalmente encaixada (Fig. 1).
- 4 - Coloque as ponteiras nas prateleiras e nos tubos cabideiros (Det. D).
- 5 - Encaixe as prateleiras de 30 e 40cm nos braços - Ex. com braço curto, seguir o mesmo procedimento para o braço longo (ver Det. A).
- 6 - Fixe os suportes das gavetas ventiladas nos braços com parafuso Ø 3,5 x 14mm (ver Det. C).
- 7 - Encaixe as gavetas ventiladas.
- 8 - Encaixe os tubos cabideiros nos braços.