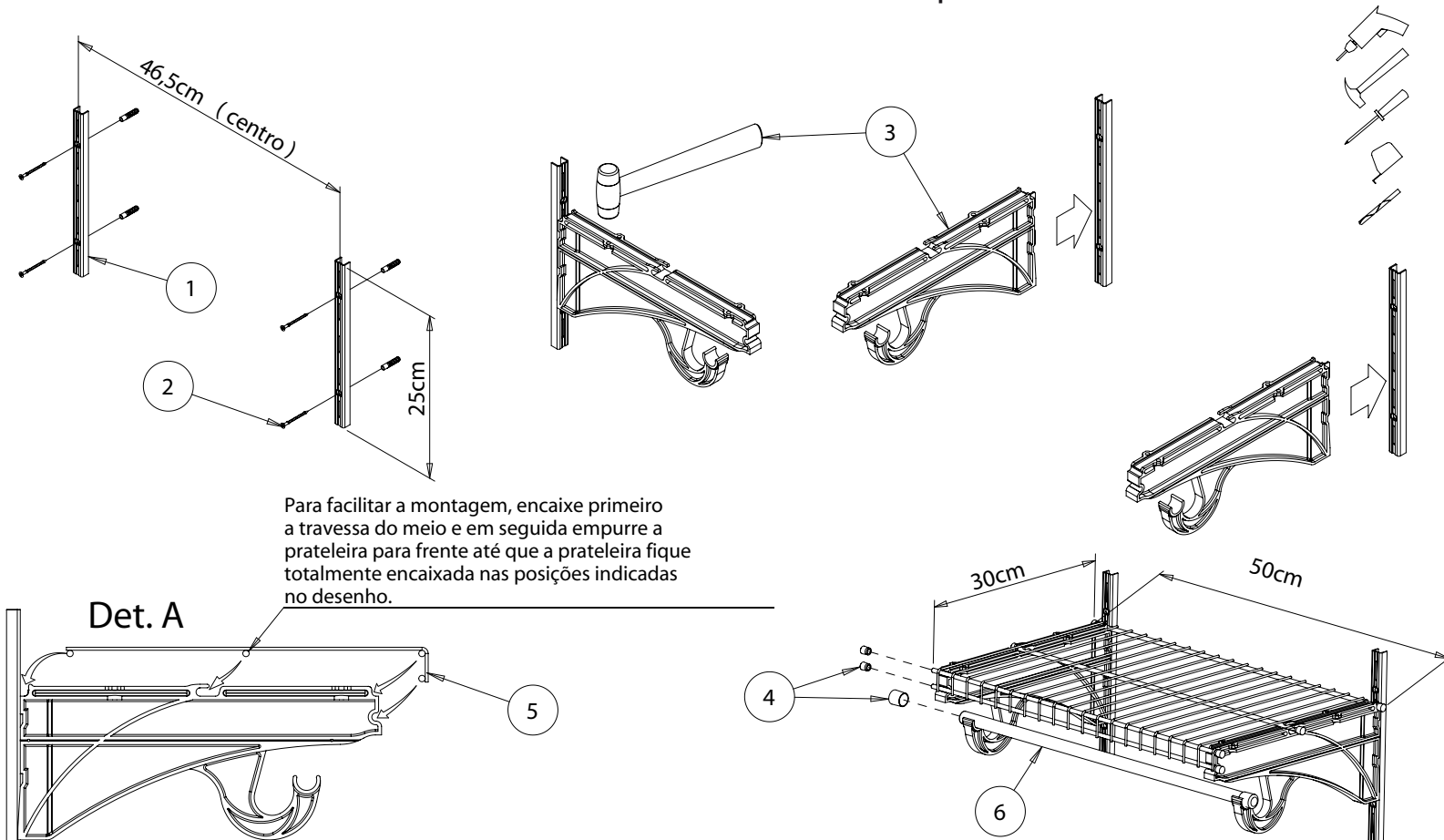


Instruções de Montagem / Instalação

Prateleira Aramado com Cabideiro Pequena e Trilho



Para facilitar a montagem, encaixe primeiro a travessa do meio e em seguida empurre a prateleira para frente até que a prateleira fique totalmente encaixada nas posições indicadas no desenho.

- 1 - Alinhe e posicione os trilhos conforme medidas do desenho e marque a posição dos furos.
- 2 - Fure a parede com broca Ø1/4" (6mm) em seguida fixe os trilhos com parafusos e buchas.
- 3 - Encaixe os braços nos trilhos e com auxílio de um martelo bata até que a chapa fique totalmente encaixada.
- 4 - Coloque as ponteiros nas prateleiras e nos tubos.
- 5 - Encaixe a prateleira nos braços (ver Det. A).
- 6 - Encaixe o tubo cabideiro nos braços.