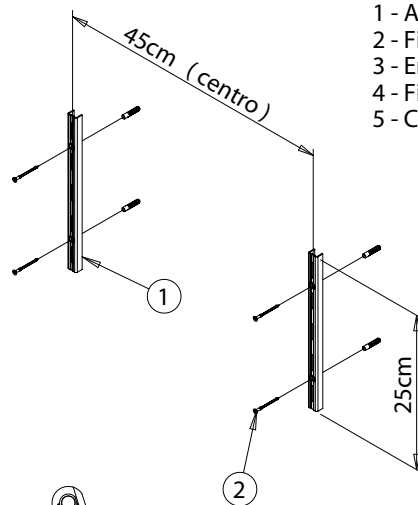


Instruções de Montagem / Instalação

Sapateira Aramado Pequena com Trilho



- 1 - Alinhe e posicione os trilhos, marque a posição dos furos e fure a parede
- 2 - Fixe os trilhos com parafuso e bucha
- 3 - Encaixe o suporte na prateleira
- 4 - Fixe a prateleira encaixando o suporte nos trilhos
- 5 - Coloque as ponteiros de acabamento

Broca Ø1/4" (6mm)

