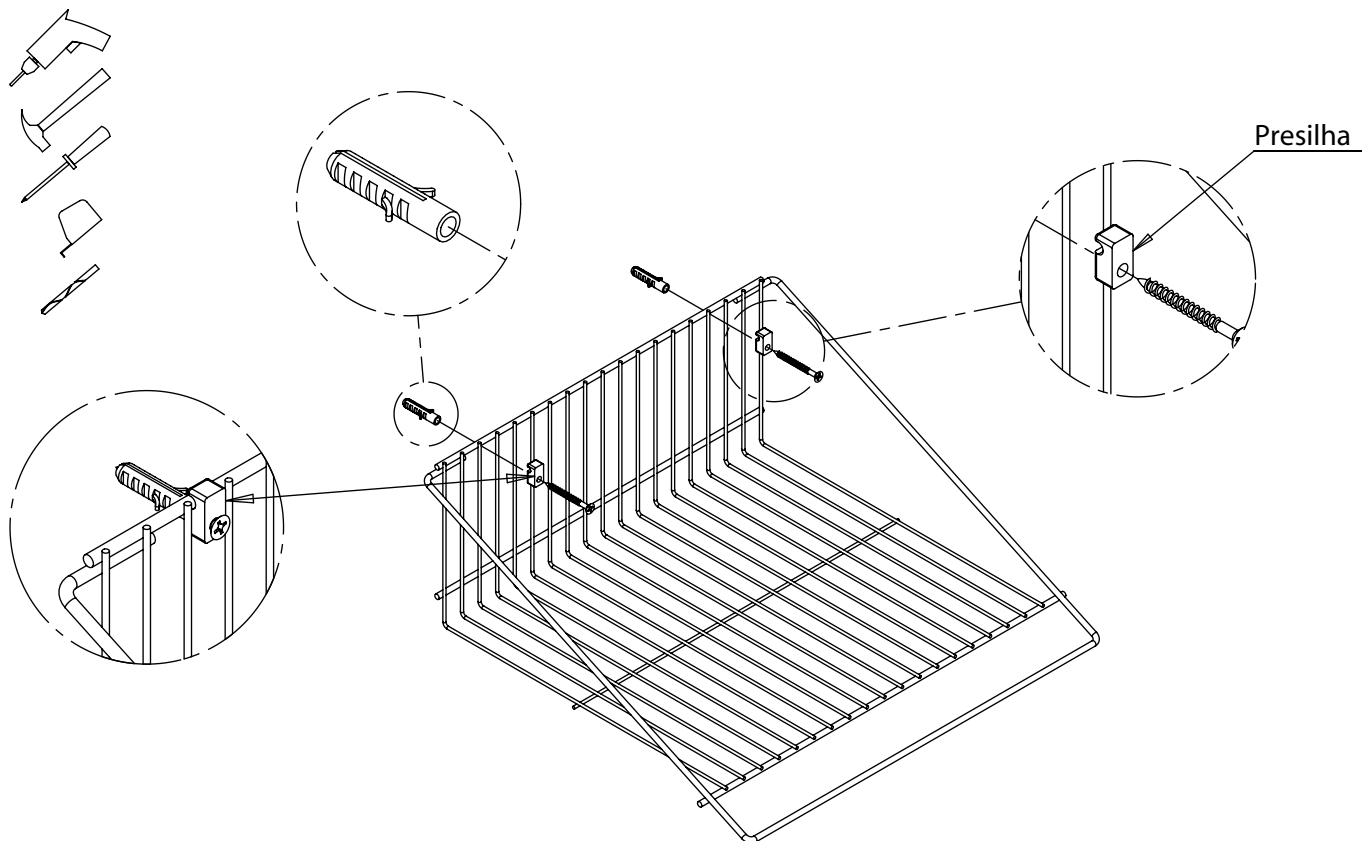


Instruções de Montagem / Instalação

Prateleira aramada multiuso grande para parede



- 1º - Alinhar e posicionar a prateleira na parede junto com a presilha e marcar a posição do furo.
- 2º - Furar com broca \varnothing 1/4" (6mm) e encaixar a bucha.
- 3º - Posicionar a presilha junto com a prateleira e fixar com parafuso.