

# Instruções de Montagem / Instalação

## Carrinho Multiuso com 3 Andares Circular - Aramado com madeira

### COMPONENTES

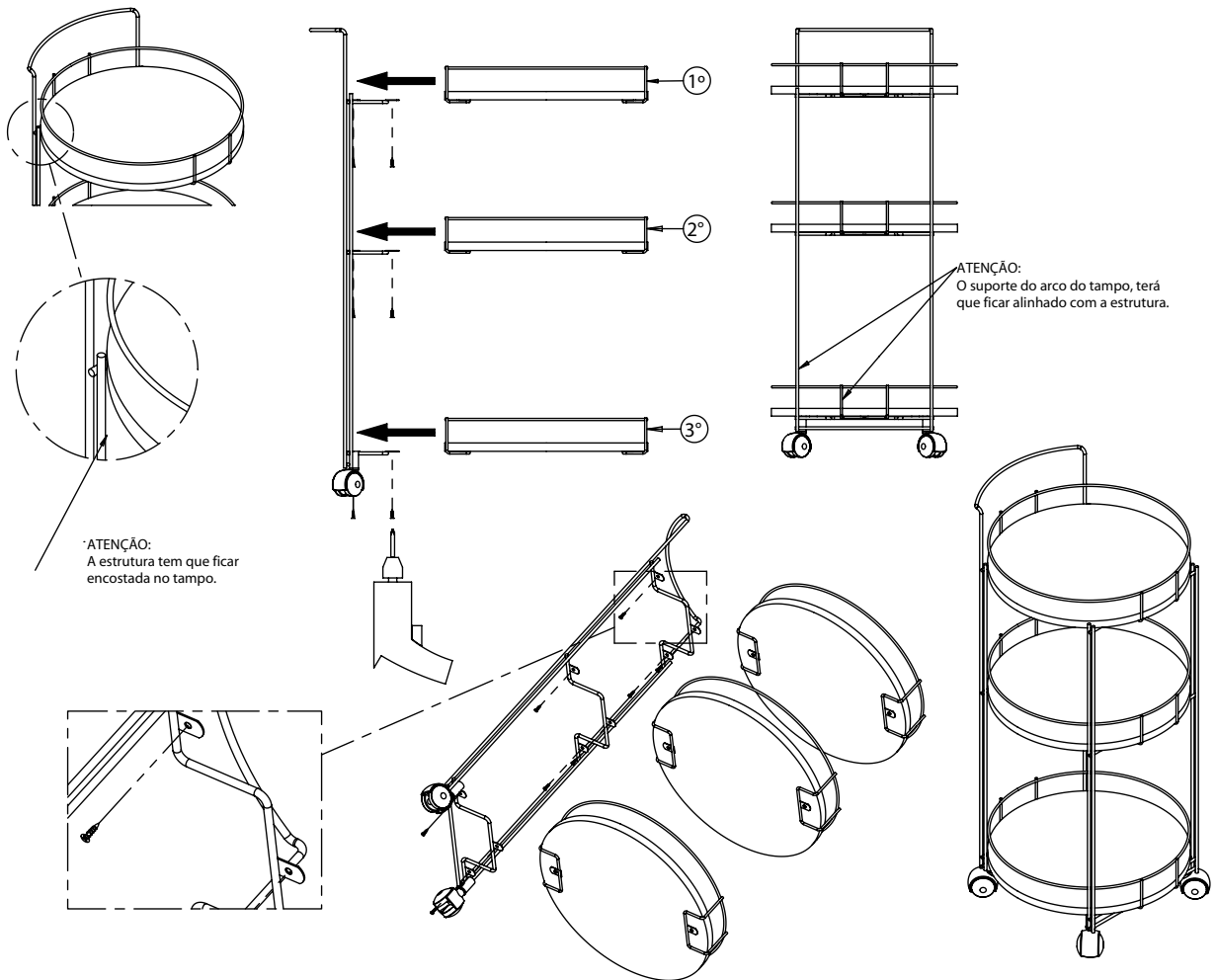
- 1 - Estrutura com alça
- 1 - Estrutura sem alça
- 3 - Conjunto Estrutura circular com Tampo.

### ACESSÓRIOS

- 18 - Parafusos cabeça chata Phillips Ø3,5 x 14mm

### 1º PASSO

Seguindo a sequência, conforme mostra no desenho posicione os tampos até encostar na estrutura e fixe com parafusos.



### 2º PASSO

Repita o 1º Passo para fixar a outra estrutura.

