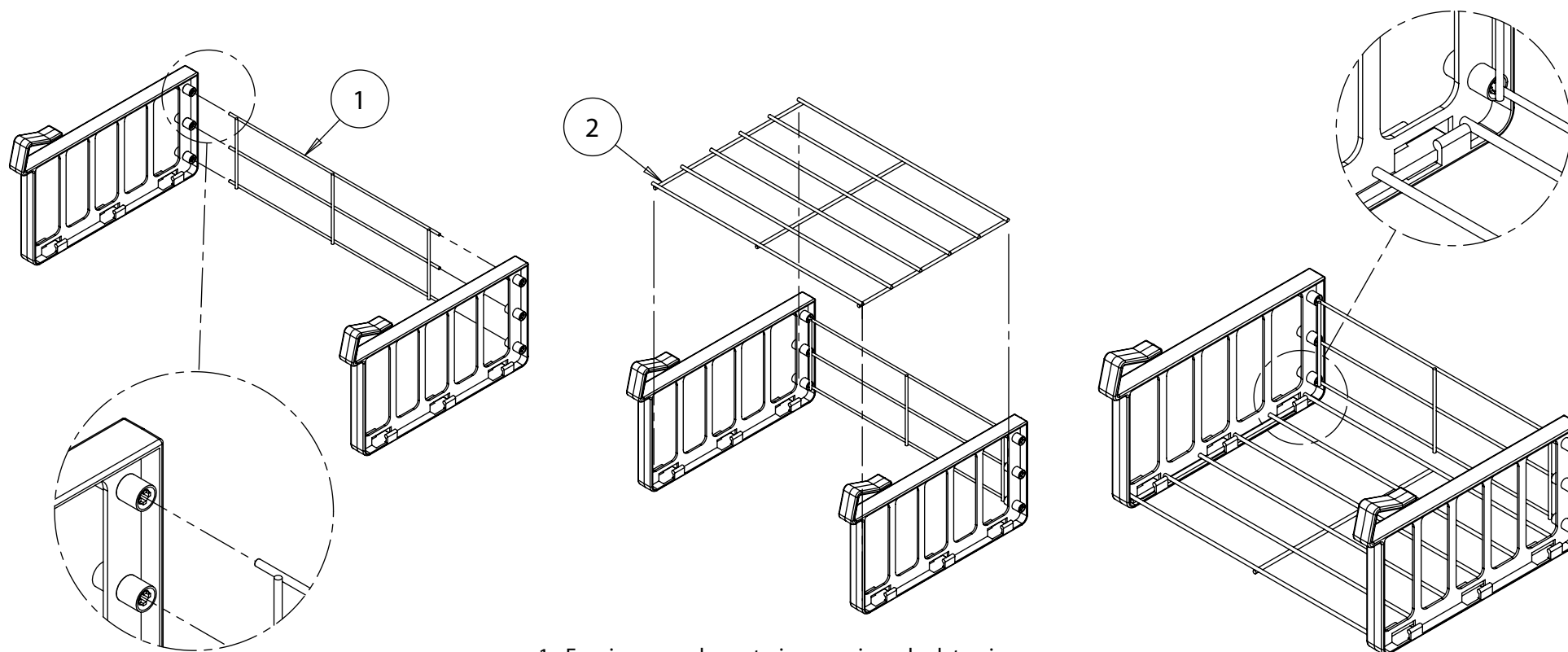


Instruções de Montagem / Instalação

Combo 3 cestos pequenos para prateleira



- 1 - Encaixar a grade posterior nos pinos das laterais.
- 2 - Encaixar a grade base nas travas das laterais.