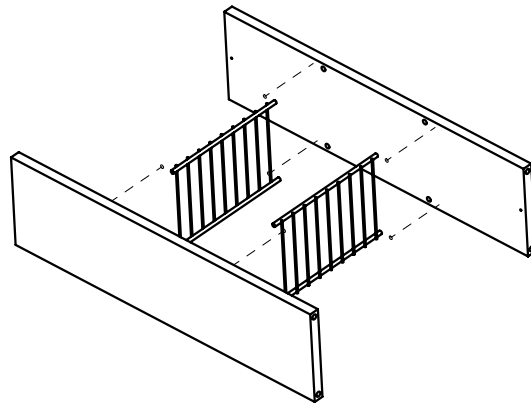


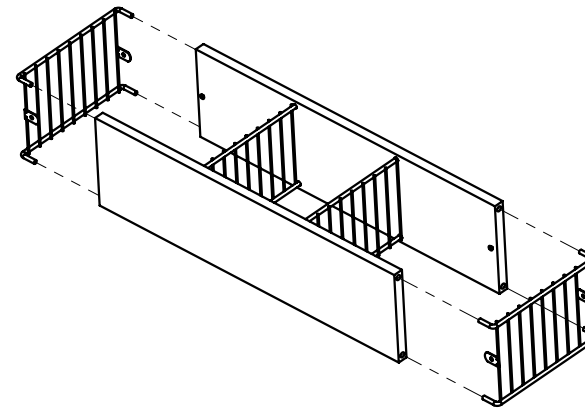
## Instruções de Montagem / Instalação

### Cubo decorativo horizontal Aramado e madeira

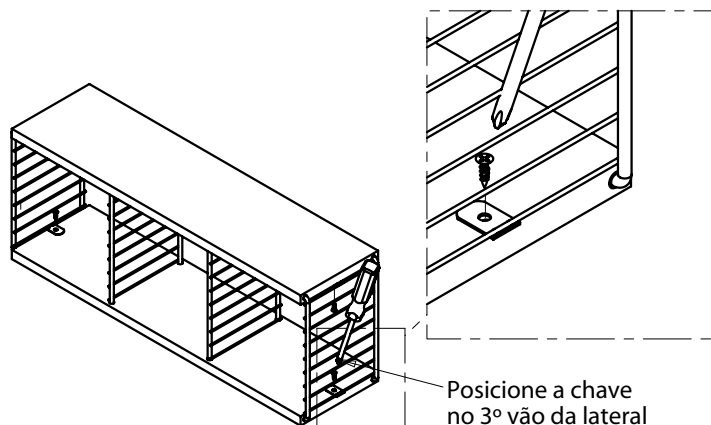
- 1** Encaixe as divisórias nos furos das prateleiras.



- 2** Encaixe as laterais nos furos das prateleiras.



- 3** Fixe os parafusos nas prateleiras.



- 4** Fixe a cantoneira plastica na parte superior da prateleira, posicione e marque as posições dos furos na parede, em seguida fure e fixe o cubo com bucha e parafuso.

