

Instruções de Montagem / Instalação

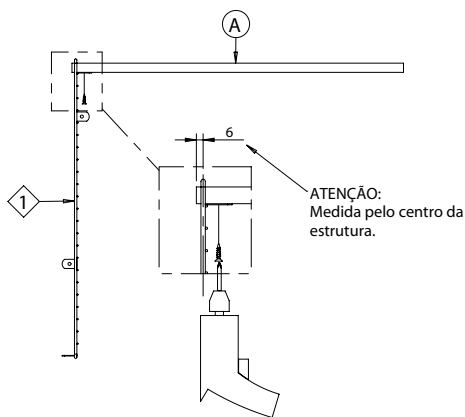
Kit Conjunto de Nichos - Aramado com Madeira

COMPONENTES

- 2 - Estruturas maiores (1 e 2)
- 2 - Estruturas menores (3 e 4)
- 2 - Prateleiras de madeira 15 x 145 x 540mm (A e C)
- 2 - Prateleiras de madeira 15 x 145 x 189mm (B e D)

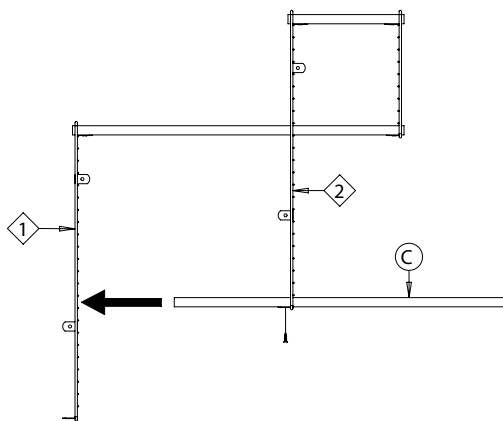
1º PASSO

Encaixe a estrutura **1** na prateleira **A** deixando 6mm de centro, fixe a prateleira com parafuso utilizando uma parafusadeira.



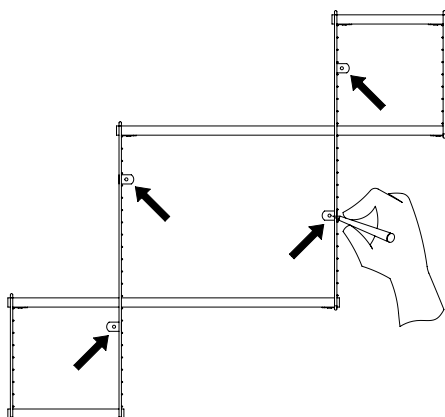
3º PASSO

Encaixe prateleira **C** nas estruturas **1** e **2** e fixe com parafuso.



5º PASSO

Utilizando o nicho montado, encoste-o na parede alinhado e nivelado e marque as posições dos furos.

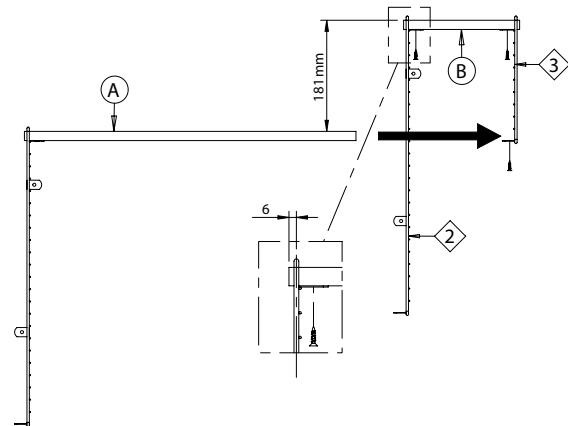


ACESSÓRIOS

- 8 - Parafusos cabeça chata Phillips Ø3,5 x 16mm
- 4 - Parafusos cabeça chata Phillips Ø4,0 x 40mm
- 4 - Buchas plásticas Ø6mm

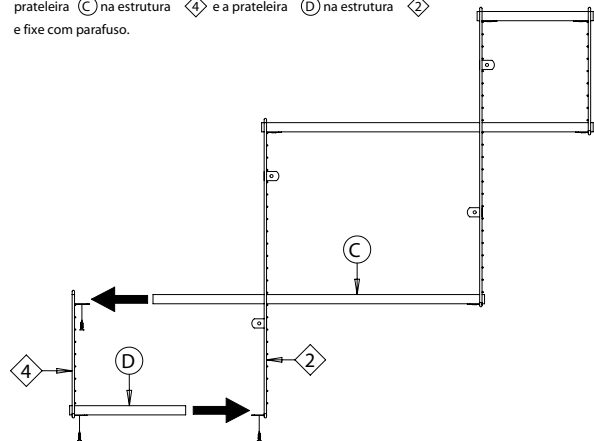
2º PASSO

Encaixe a estrutura **2** e **3** na prateleira **B** deixando 6mm de centro e fixe a prateleira com parafuso. Encaixe a prateleira **A** entre a estrutura **2** e fixe-a na estrutura **3**.



4º PASSO

Encaixe prateleira **D** nas estruturas **4** e fixe com parafuso. Em seguida encaixe a prateleira **C** na estrutura **4** e a prateleira **D** na estrutura **2** e fixe com parafuso.



6º PASSO

Fure a parede com broca Ø1/4" (6mm). Encaixe as buchas e em seguida fixe o nicho com parafusos.

