

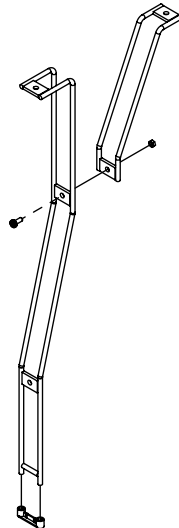
Instruções de Montagem / Instalação

Mesa Decorativa Aramada Bistrô - Niva

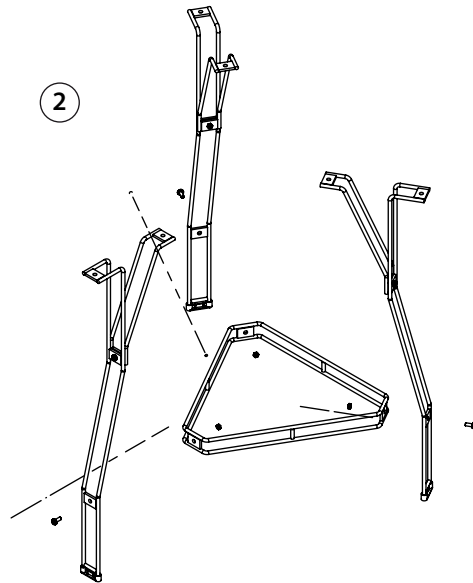


Peso Suportado: 15Kg
 Supported weight: 33,0693lbs
 Peso soportado: 15Kg
 Poids supporté: 15Kg

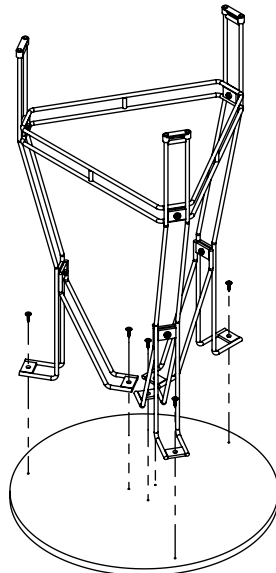
1



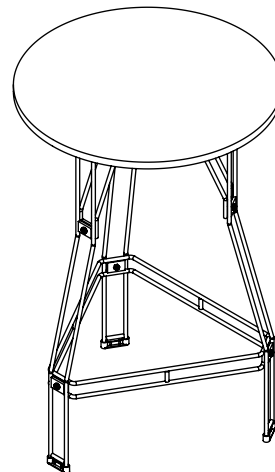
2



3



4



Dicas importantes

- Cuidado ao abrir a caixa para não danificar o produto;
- Antes de iniciar a montagem, retire e confira todas as peças da caixa;
- Use a embalagem (caixa), de apoio para montar o produto;
- Para limpeza do produto, utilize apenas água e sabão neutro;
- Capacidade de peso do produto: 15 kg;

Conteúdo da embalagem

- 1 - Tampo
- 3 - Estrutura
- 3 - Reforço superior
- 1 - Reforço inferior

Acessórios

- 6 - Parafuso cabeça flangeada Phillips Ø4,2 x 19mm
- 6 - Parafuso cabeça panela Phillips M6 x 16mm
- 6 - Porca sextavada M6
- 3 - Ponteira plástica

Sequência de montagem

ATENÇÃO : Antes de iniciar a montagem, veja as DICAS IMPORTANTES.

Figura 1 - Fixe o reforço superior no pé por meio de parafuso e porca sextavada, em seguida encaixe a ponteira plástica.

Figura 2 - Fixe os pés no reforço inferior por meio de parafuso e porca sextavada.

Figura 3 - Apoie o tampo em uma superfície plana, posicione e centralize a estrutura e fixe com parafusos e porcas sextavadas.