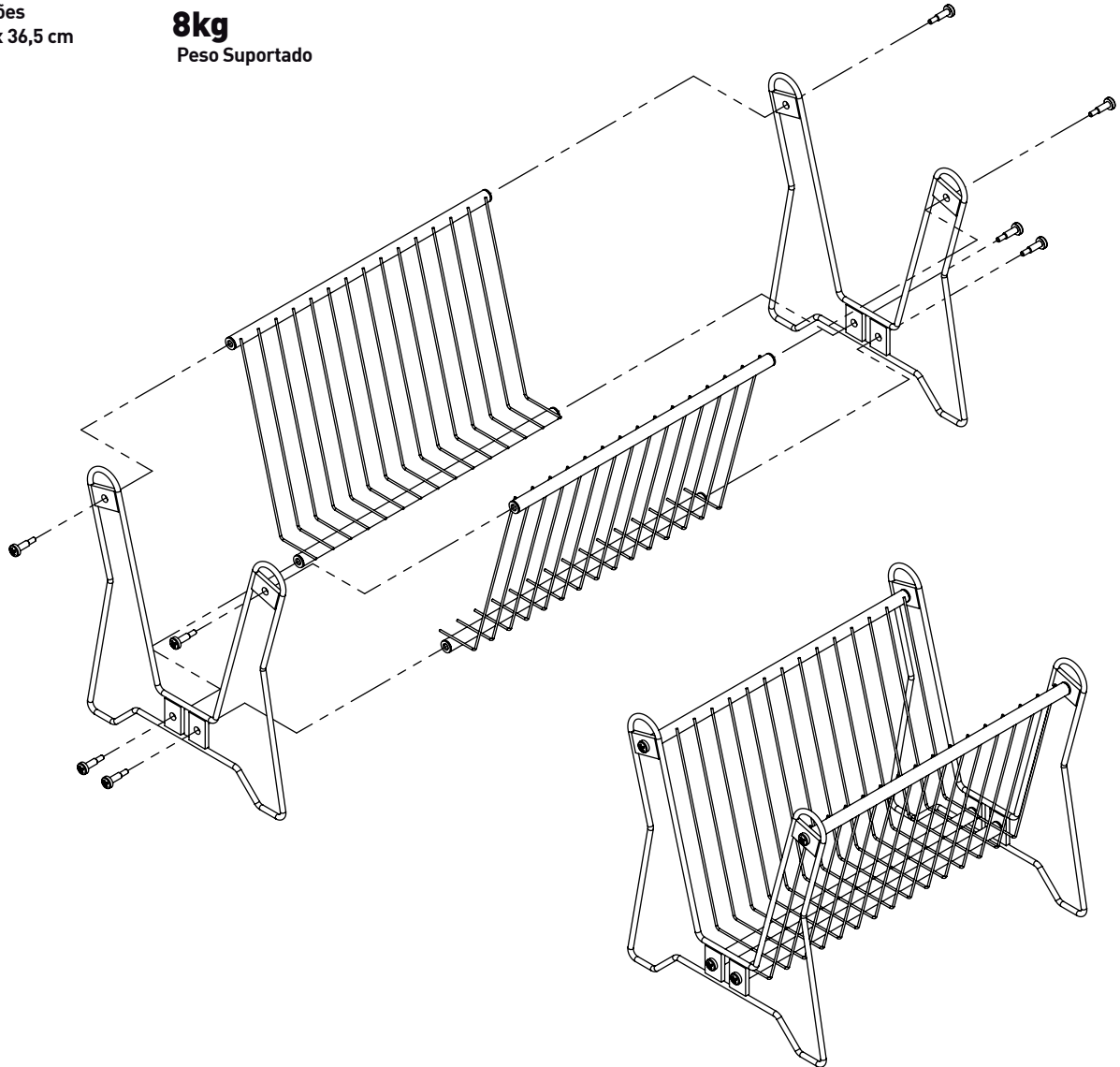


Instruções de Montagem / Instalação

Revisteiro aramado decorativo Niva

Dimensões
27 x 30 x 36,5 cm

8kg
Peso Suportado



Conteúdo da embalagem

- 2 - Telas
- 2 - Estruturas (pés)
- 8 - Parafusos cabeça panela Phillips M6 x 25mm com guia (preto)

Dicas importantes

- Utilize uma chave Philips ou uma parafusadeira (recomendável), para a montagem;
- Se usar parafusadeira com torque, regule o torque o suficiente para não danificar o parafuso;
- Inicialmente não aperte totalmente os parafusos para facilitar a montagem e nivelamento do produto;
- Após todas as peças encaixadas e pré fixadas, nivele a estrutura em uma superfície plana e aperte os parafusos;
- Para limpeza do produto, utilize apenas água e sabão neutro;
- Capacidade de peso do produto: 8 kg;

Sequência de montagem

PARA INICIAR A MONTAGEM, ESCOLHA UMA DAS ESTRUTURAS E LEIA ATENTAMENTE AS DICAS IMPORTANTES.

- 1 - Fixe a estrutura (pé) nas telas, usando parafuso com guia M6 x 25mm.
- 2 - Repita o mesmo procedimento para fixar a outra estrutura (pé).