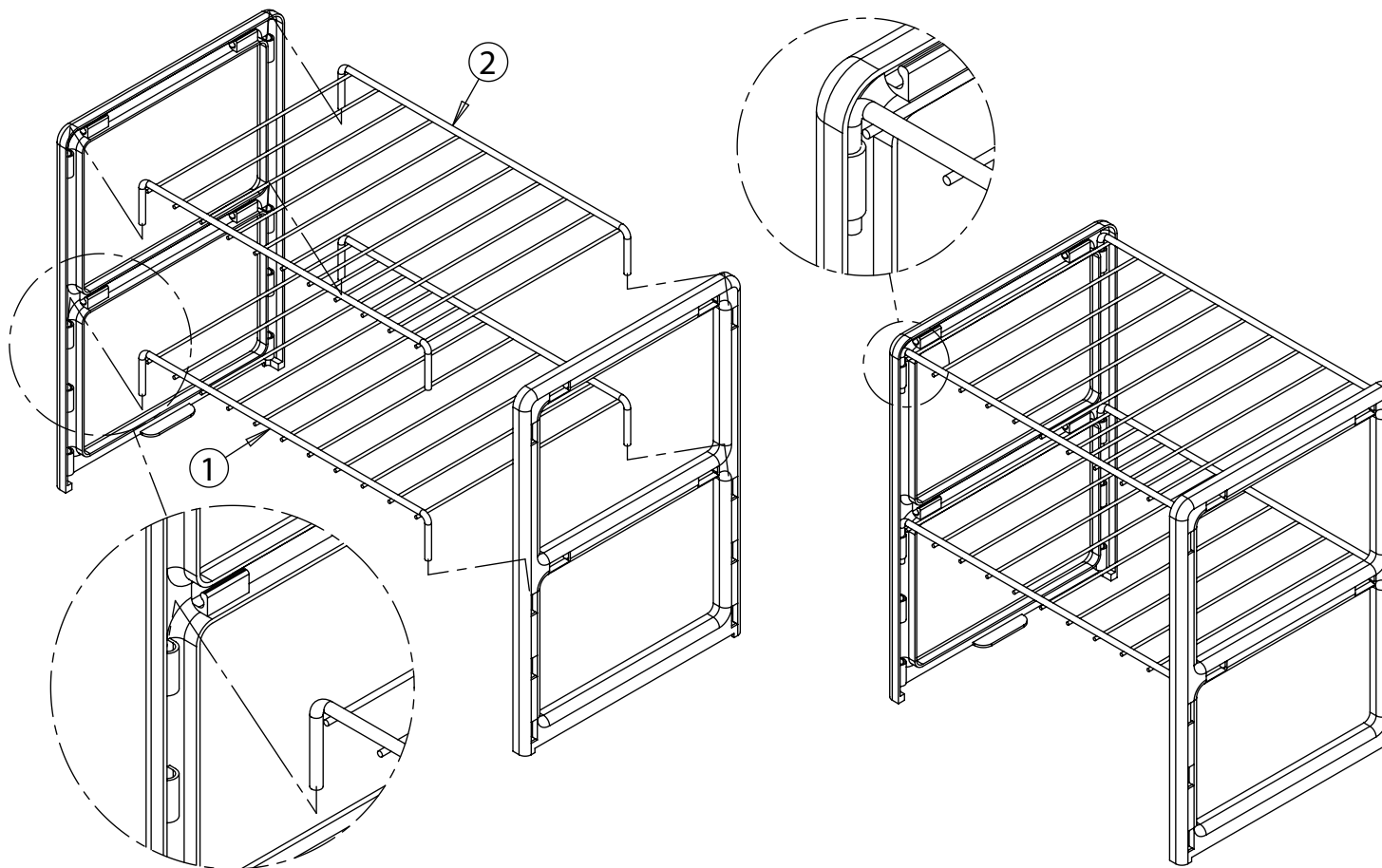


## Instruções de Montagem / Instalação

### Rack Organizadora de Objetos Para Armário Grande

- ( 1 ) - Encaixe a tela inferior na lateral, inclinando-a para melhor acesso ao furo e empurre a tela até o fim.
- ( 2 ) - Repita o mesmo procedimento para montar a tela superior.



## Instruções de Montagem / Instalação

### Rack Organizador de Objetos P

- ( 1 ) - Encaixe a tela inferior na lateral, inclinando-a para melhor acesso ao furo e empurre a tela até o fim.
- ( 2 ) - Repita o mesmo procedimento para montar a tela superior.

