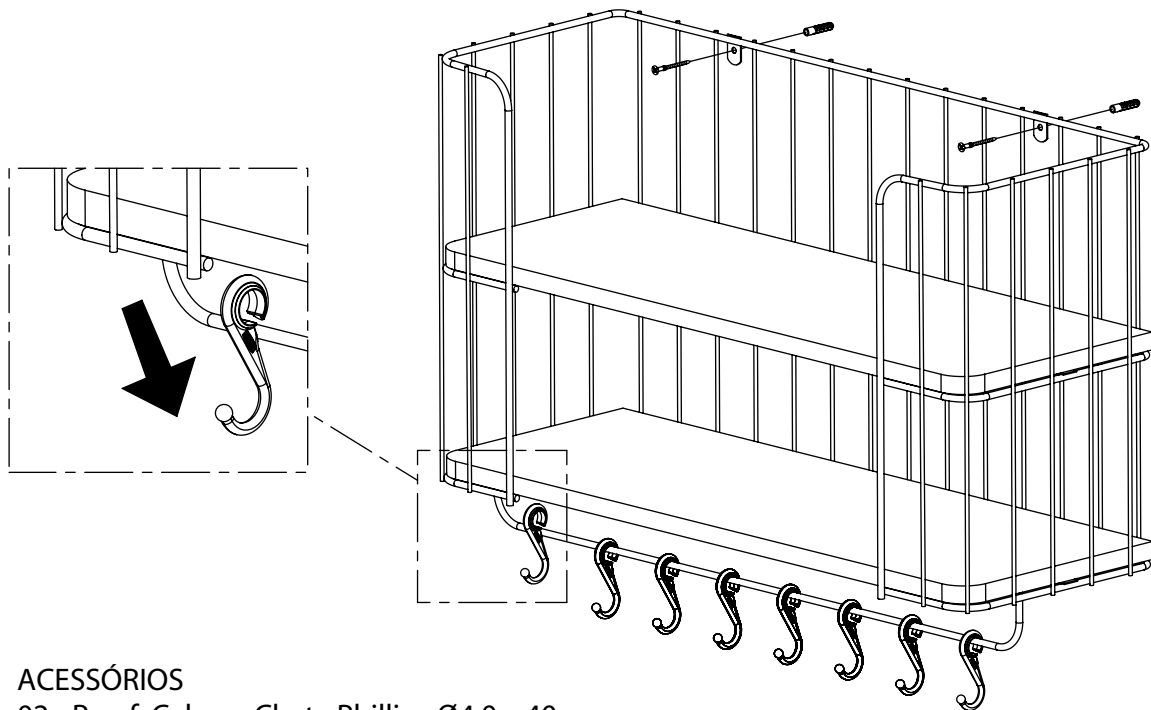


Instruções de Montagem / Instalação

Prateleira Retrô Multiuso

- 1 - Posicione e alinhe a estrutura na parede e marque a posição dos furos.
- 2 - Fure a parede com broca $\text{\O}1/4"$ (6mm) e encaixe as buchas plásticas.
- 3 - Encaixe os ganchos plásticos.
- 4 - Fixe a estrutura na parede com parafusos.



ACESSÓRIOS

- 02 - Paraf. Cabeça Chata Phillips $\text{\O}4,0 \times 40\text{mm}$
- 02 - Bucha Expansiva 6mm
- 08 - Ganchos Plásticos