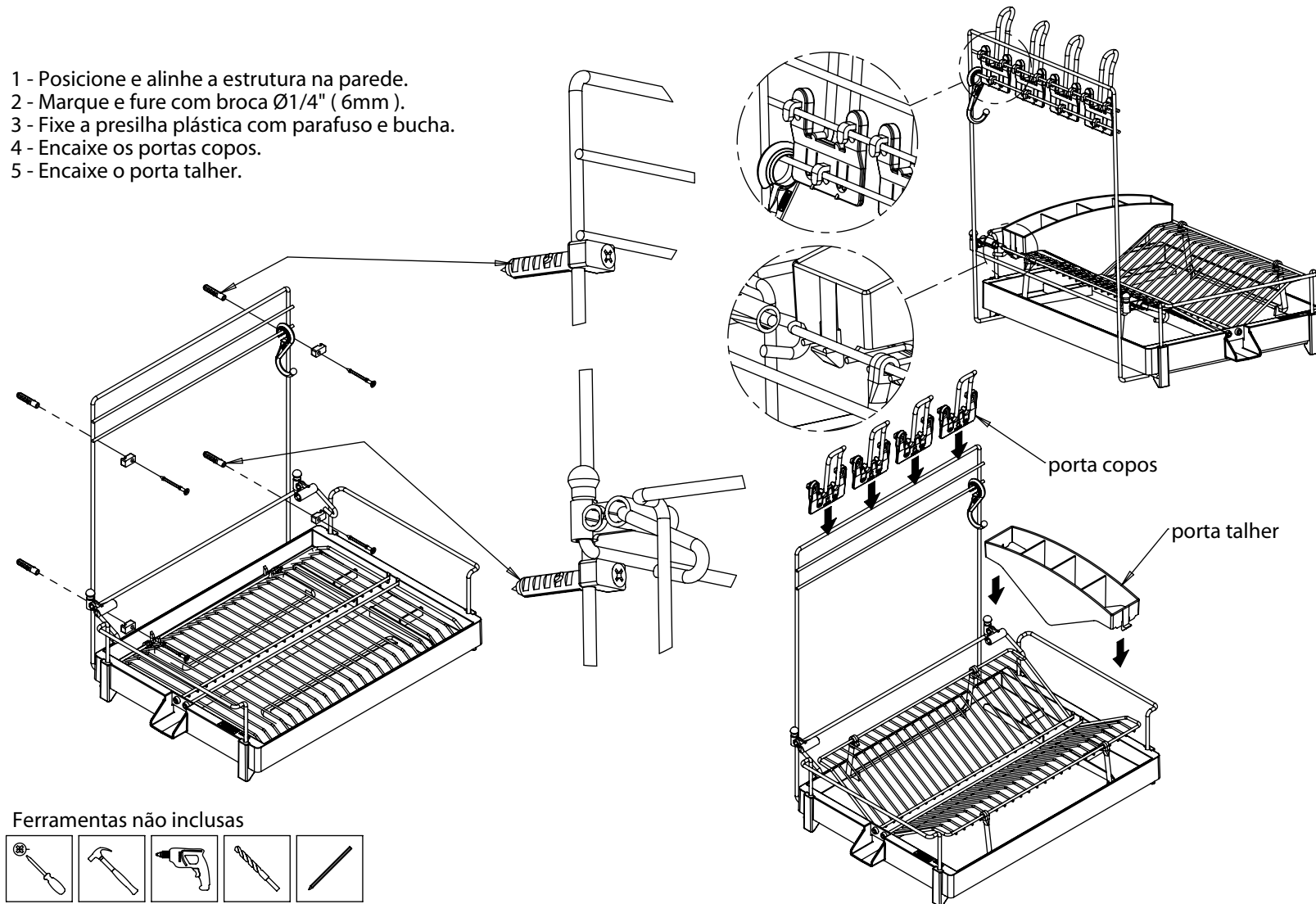


Instruções de Montagem / Instalação

Escorredor de pratos Aramado Dry Dobrável para Parede

- 1 - Posicione e alinhe a estrutura na parede.
- 2 - Marque e fure com broca Ø1/4" (6mm).
- 3 - Fixe a presilha plástica com parafuso e bucha.
- 4 - Encaixe os portas copos.
- 5 - Encaixe o porta talher.



Ferramentas não inclusas

