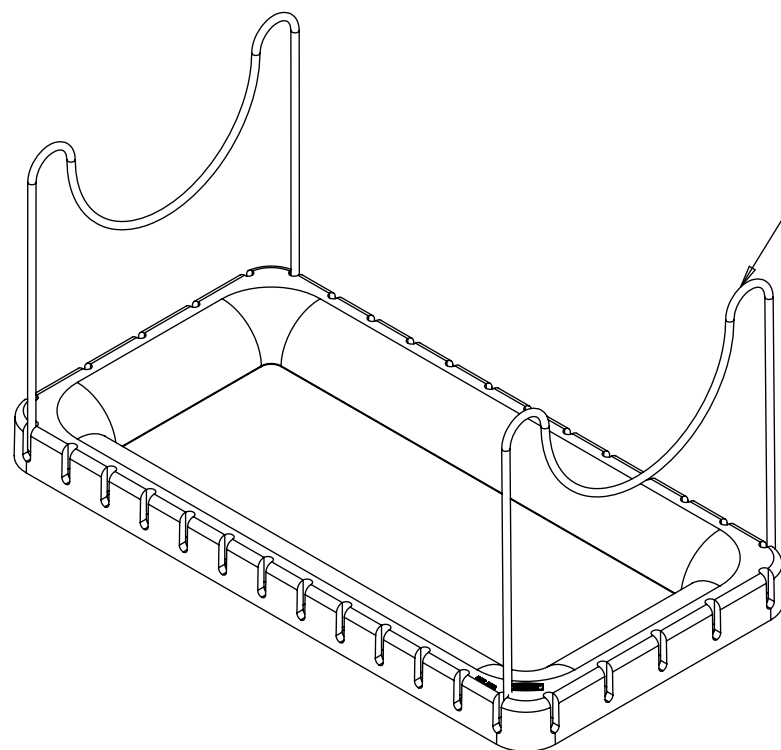
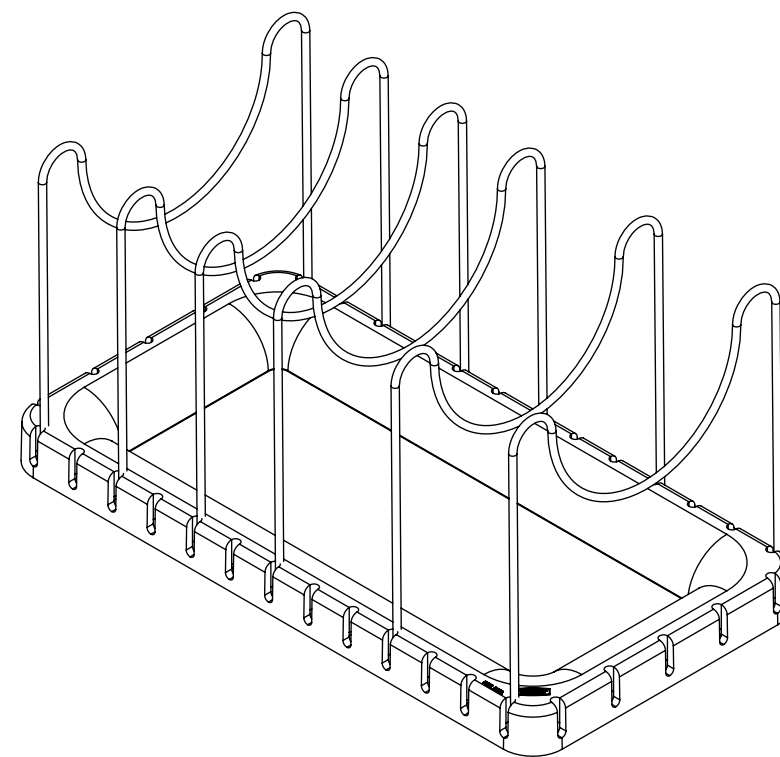


Instruções de Montagem / Instalação

Organizador de tampas e frigideiras para armário



ATENÇÃO;
Montar 1 haste por vez.



- 1 - Encaixar primeiro, um lado da estrutura na base plástica.
- 2 - Forçar levemente o outro lado até encaixar na base plástica.
- 3 - Repita a operação, com as outras estruturas até completar a montagem.