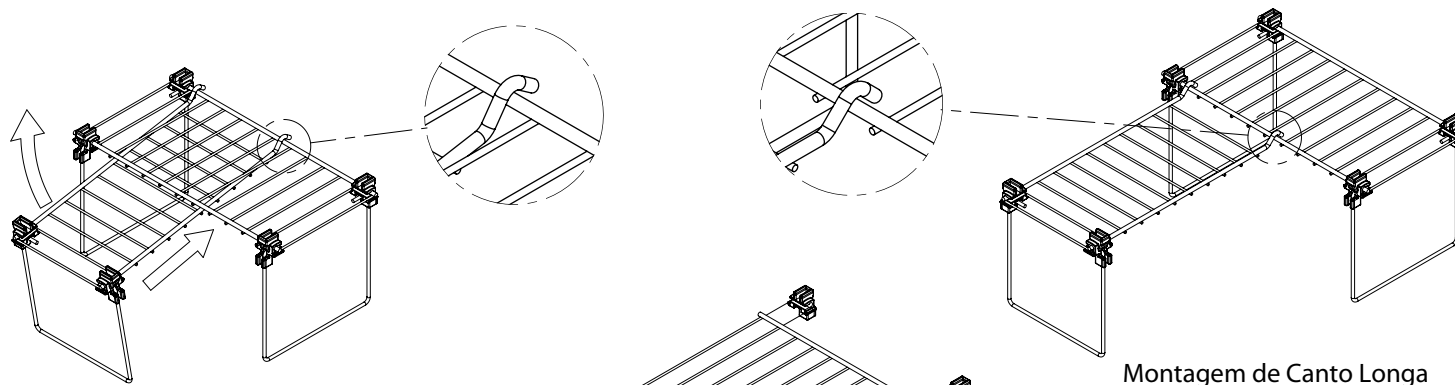


Instruções de Montagem / Instalação

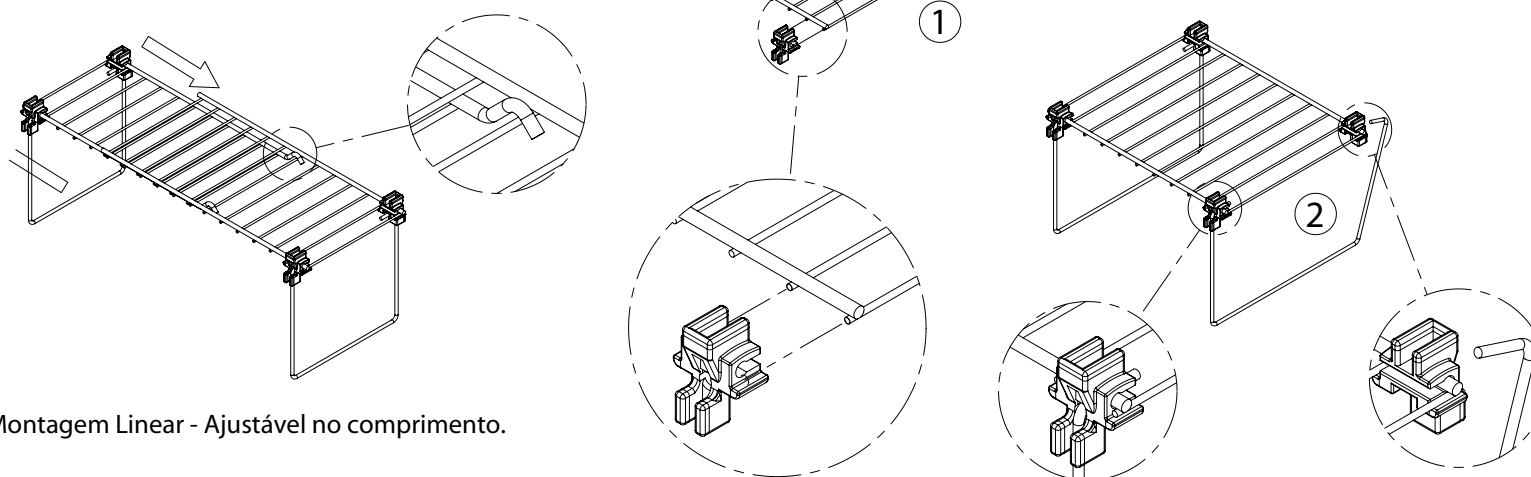
Prateleira Organizadora de Canto ajustável para Armário de Cozinha

- (1) - Encaixar os conectores na estrutura de maneira que eles fiquem apoiados entre os arames.
(2) - Encaixar um lado do pé em um conector e abrir o outro até que possibilite o encaixe no outro conector.



Montagem de Canto Curta

Montagem de Canto Longa



Montagem Linear - Ajustável no comprimento.