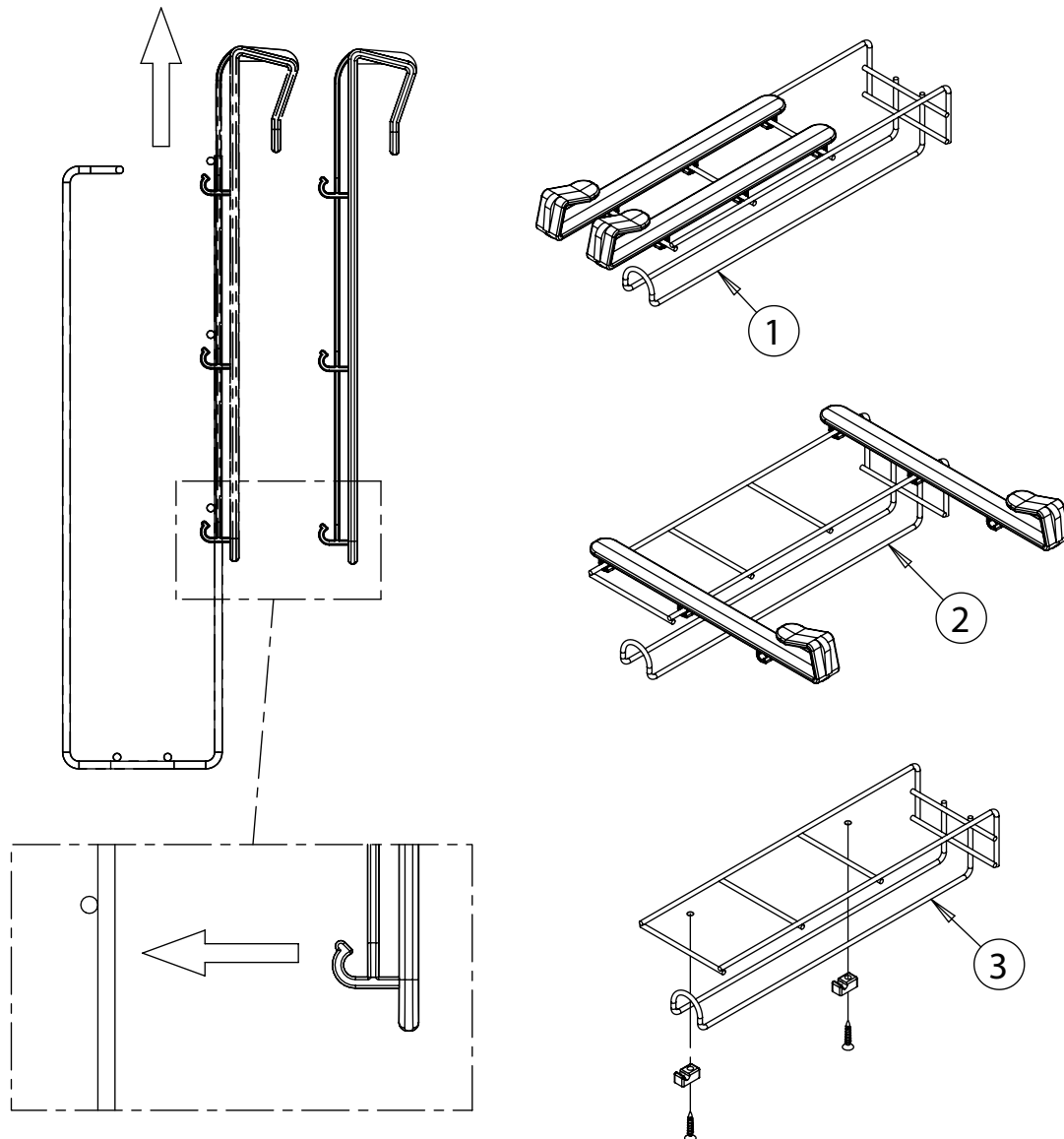


## Instruções de Montagem / Instalação

### Suporte para papel toalha ajustável



#### Opção de Montagem ( 1 ) e ( 2 )

- 1 - Encostar o gancho na estrutura, posicionando a trava na travessa.
- 2 - Segurar a estrutura com uma das mãos e puxar para cima o gancho com a outra até travar.

#### Opção de Montagem ( 3 )

- 1 - Posicionar e marcar a posição do furo.
- 2 - Furar com broca  $\varnothing$  2mm com profundidade de  $\pm 5$ mm.
- 3 - Fixar os parafusos.