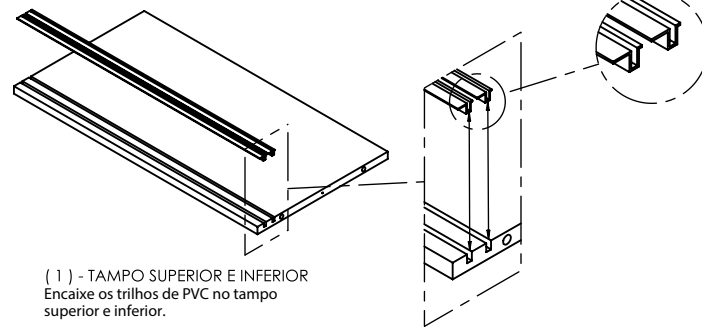
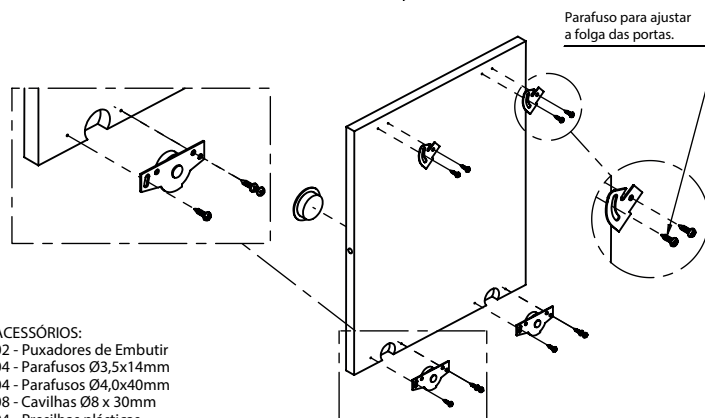


Instruções de Montagem / Instalação

Armário de madeira Connect



(1) - TAMPO SUPERIOR E INFERIOR
Encaixe os trilhos de PVC no tampo superior e inferior.



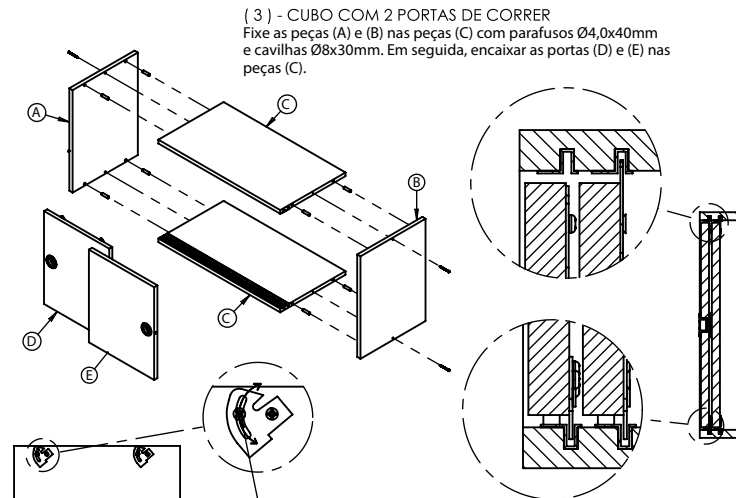
(2) - PORTA DE CORRER
Primeiro fixe as roldanas na parte inferior da porta em seguida fixe as guias superiores, e por último, encaixe os puxadores.

ACESSÓRIOS:
02 - Puxadores de Embutir
04 - Parafusos Ø3,5x14mm
04 - Parafusos Ø4,0x40mm
08 - Cavilhas Ø8 x 30mm
04 - Presilhas plásticas
04 - Tapa Furos (acabamento)
02 - Kit de roldana p/ porta de correr
04 - Trilhos de PVC

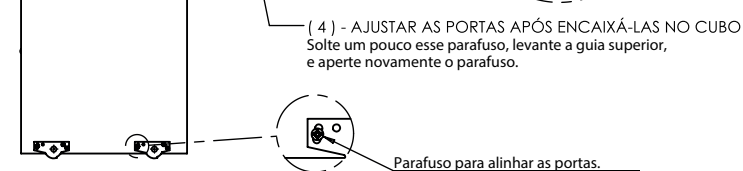
Ferramentas p/ Montagem
(Não inclusas)



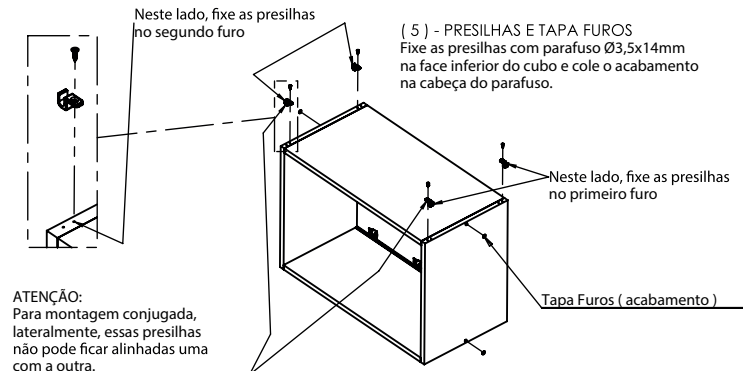
LIMPEZA:
Para conservar seu móvel, limpe com pano seco e evite usar produtos abrasivos e corrosivos.



(3) - CUBO COM 2 PORTAS DE CORRER
Fixe as peças (A) e (B) nas peças (C) com parafusos Ø4,0x40mm e cavilhas Ø8x30mm. Em seguida, encaixe as portas (D) e (E) nas peças (C).



(4) - AJUSTAR AS PORTAS APÓS ENCAIXÁ-LAS NO CUBO
Solte um pouco esse parafuso, levante a guia superior, e aperte novamente o parafuso.



Parafuso para alinhar as portas.

(5) - PRESILHAS E TAPA FUROS
Fixe as presilhas com parafuso Ø3,5x14mm na face inferior do cubo e cole o acabamento na cabeça do parafuso.

Neste lado, fixe as presilhas no segundo furo

Neste lado, fixe as presilhas no primeiro furo

Tapa Furos (acabamento)

ATENÇÃO:
Para montagem conjugada, lateralmente, essas presilhas não pode ficar alinhadas uma com a outra.