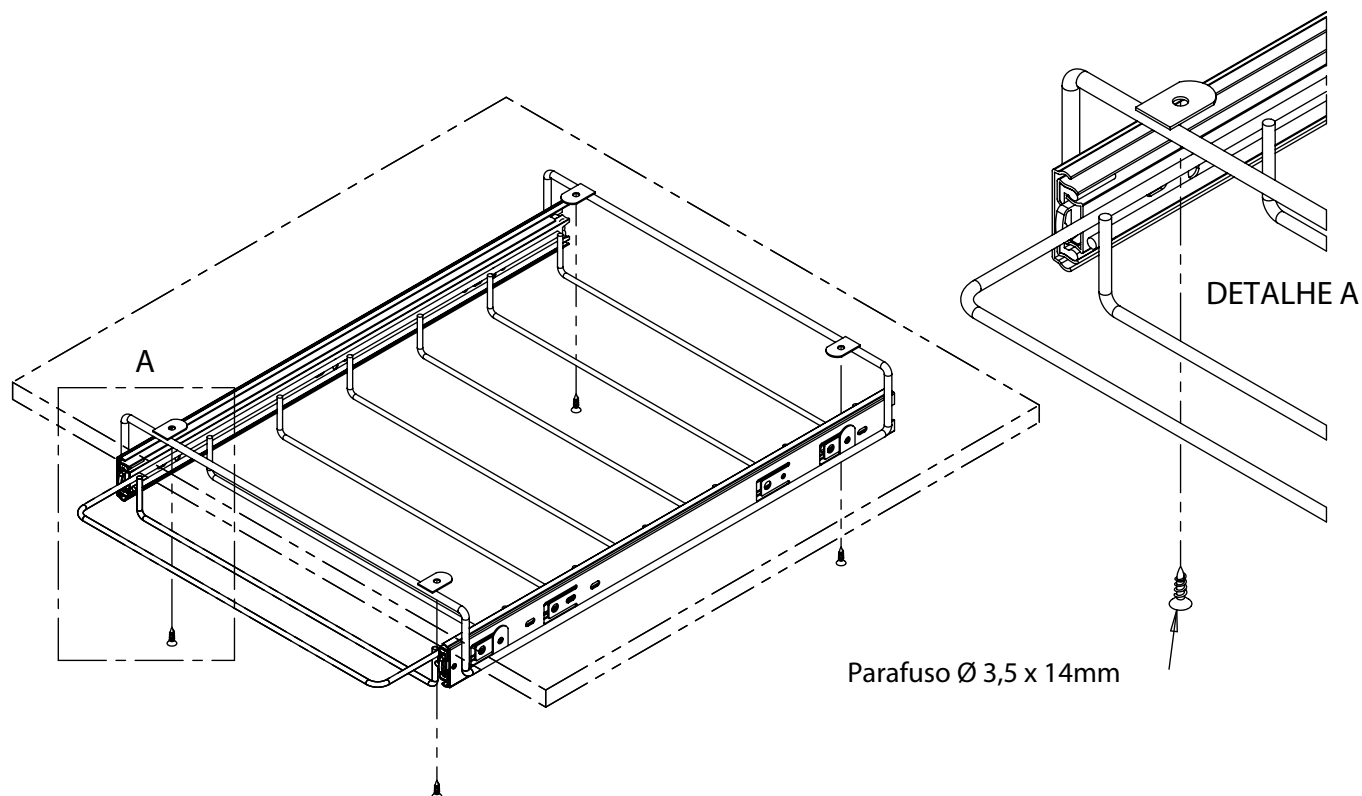


Instruções de Montagem / Instalação

Calceiro deslizante superior 7 varetas aramadas



- 1 - Usar a estrutura para marcar as posições dos furos.
- 2 - Fure as posições marcadas com broca Ø2mm e profundidade de 10mm para facilitar a fixação.
- 3 - Posicione a estrutura nos furos e fixe com parafuso.

