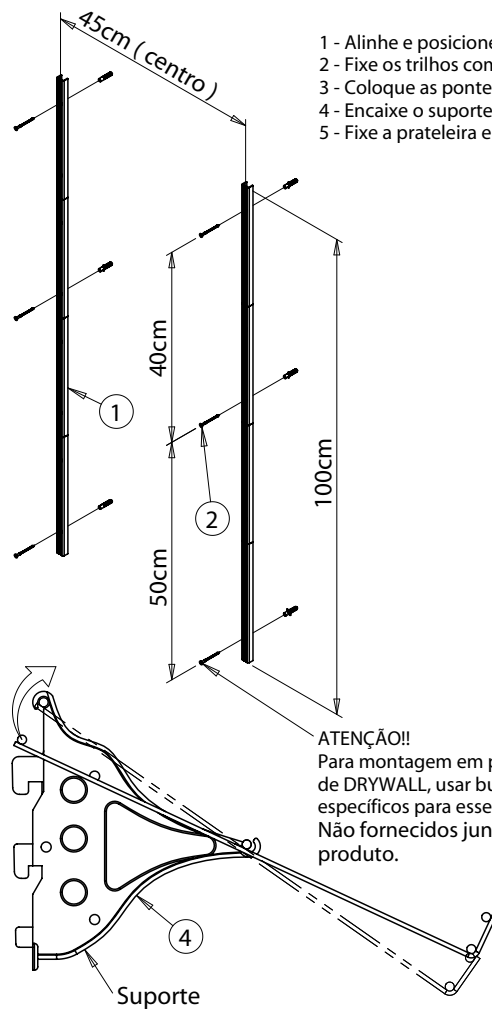


Instruções de Montagem / Instalação

Kit Sapateira Aramado - 50cm - 5 pçs



- 1 - Alinhe e posicione os trilhos, marque a posição dos furos e fure a parede com broca Ø1/4" (6mm).
- 2 - Fixe os trilhos com parafuso Ø 4,0 x 45mm e bucha.
- 3 - Coloque as ponteiros de acabamento.
- 4 - Encaixe o suporte na prateleira.
- 5 - Fixe a prateleira encaixando o suporte nos trilhos.

