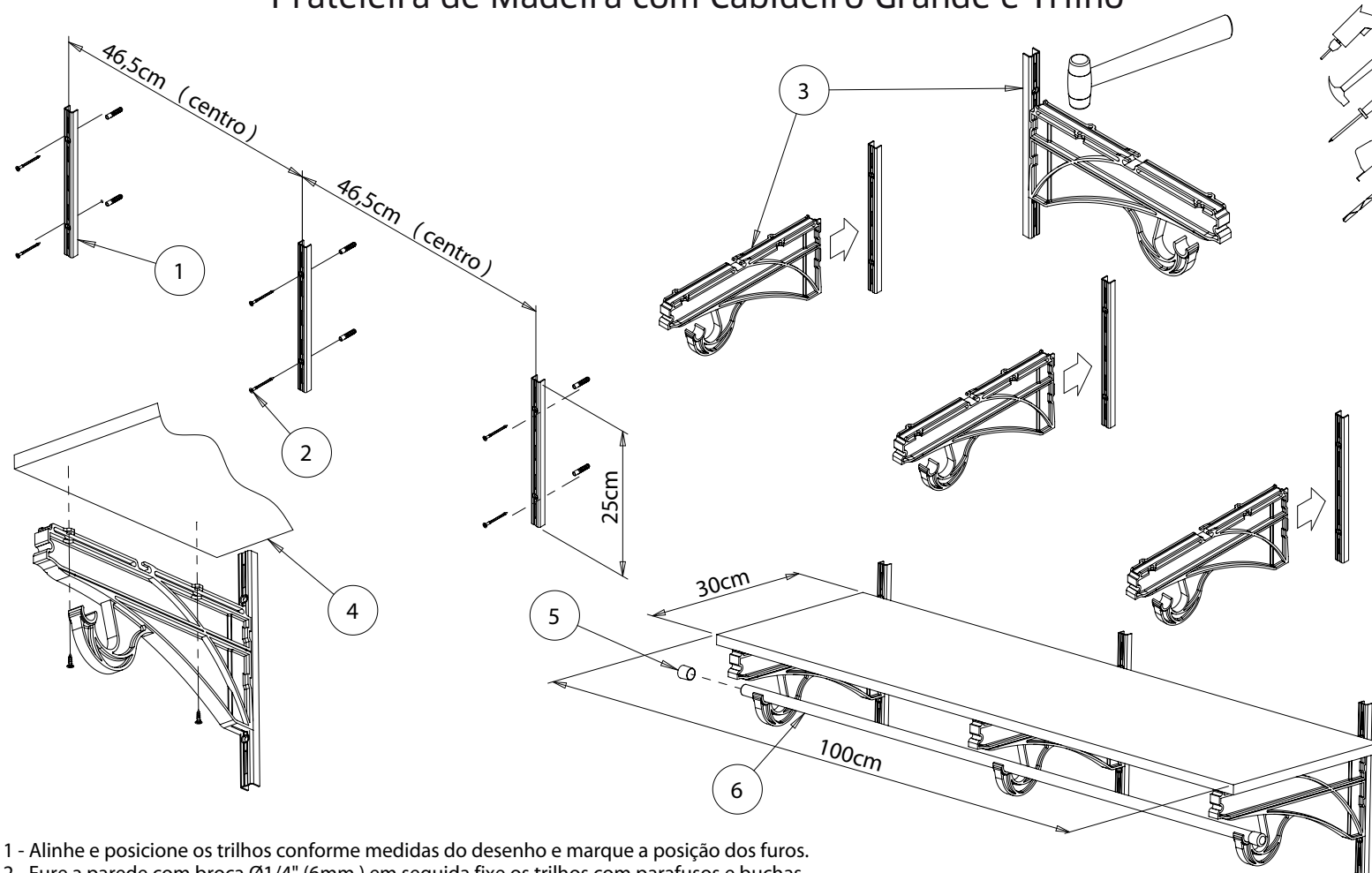


Instruções de Montagem / Instalação

Prateleira de Madeira com Cabideiro Grande e Trilho



- 1 - Alinhe e posicione os trilhos conforme medidas do desenho e marque a posição dos furos.
- 2 - Fure a parede com broca Ø1/4" (6mm) em seguida fixe os trilhos com parafusos e buchas.
- 3 - Encaixe os braços nos trilhos e com auxílio de um martelo bata até que a chapa fique totalmente encaixada.
- 4 - Fixe o tampo nos braços com parafuso.
- 5 - Coloque as ponteiros no tubo cabideiro.
- 6 - Encaixe o tubo cabideiro no braço.