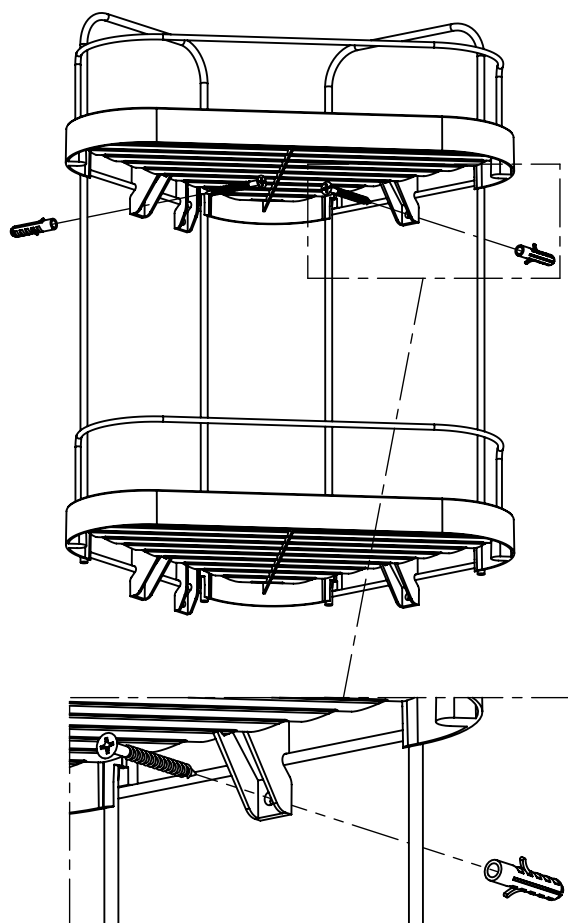
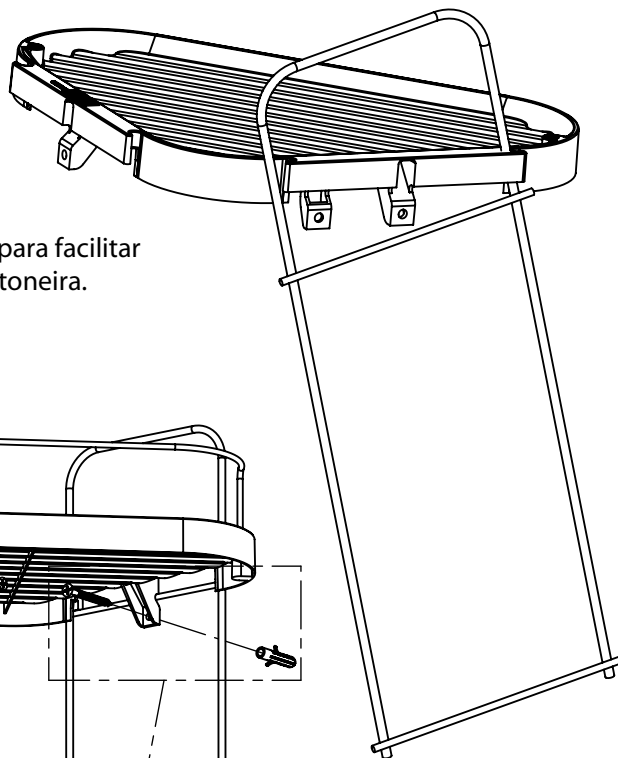


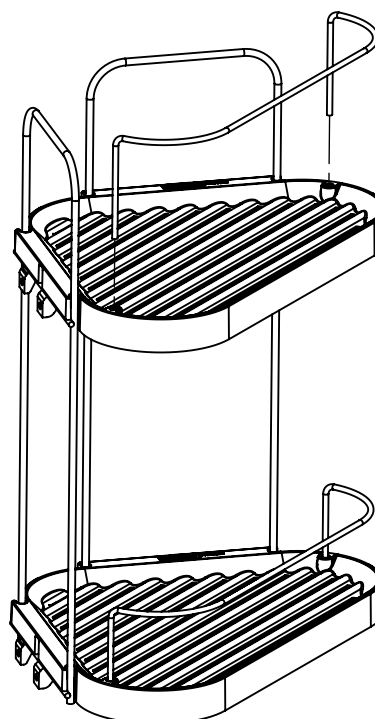
Instruções de Montagem / Instalação

Porta shampoo de canto duplo Classic

1 - Incline a estrutura para facilitar o encaixe na cantoneira.



2 - Posicione e alinhe a cantoneira, marque a parede e fure com broca $\text{Ø}1/4"$ (6mm) em seguida fixe com parafusos e buchas.



3 - Encaixe a haste frontal