

Instruções de Montagem / Instalação

Banco Decorativo Aramado - Niva

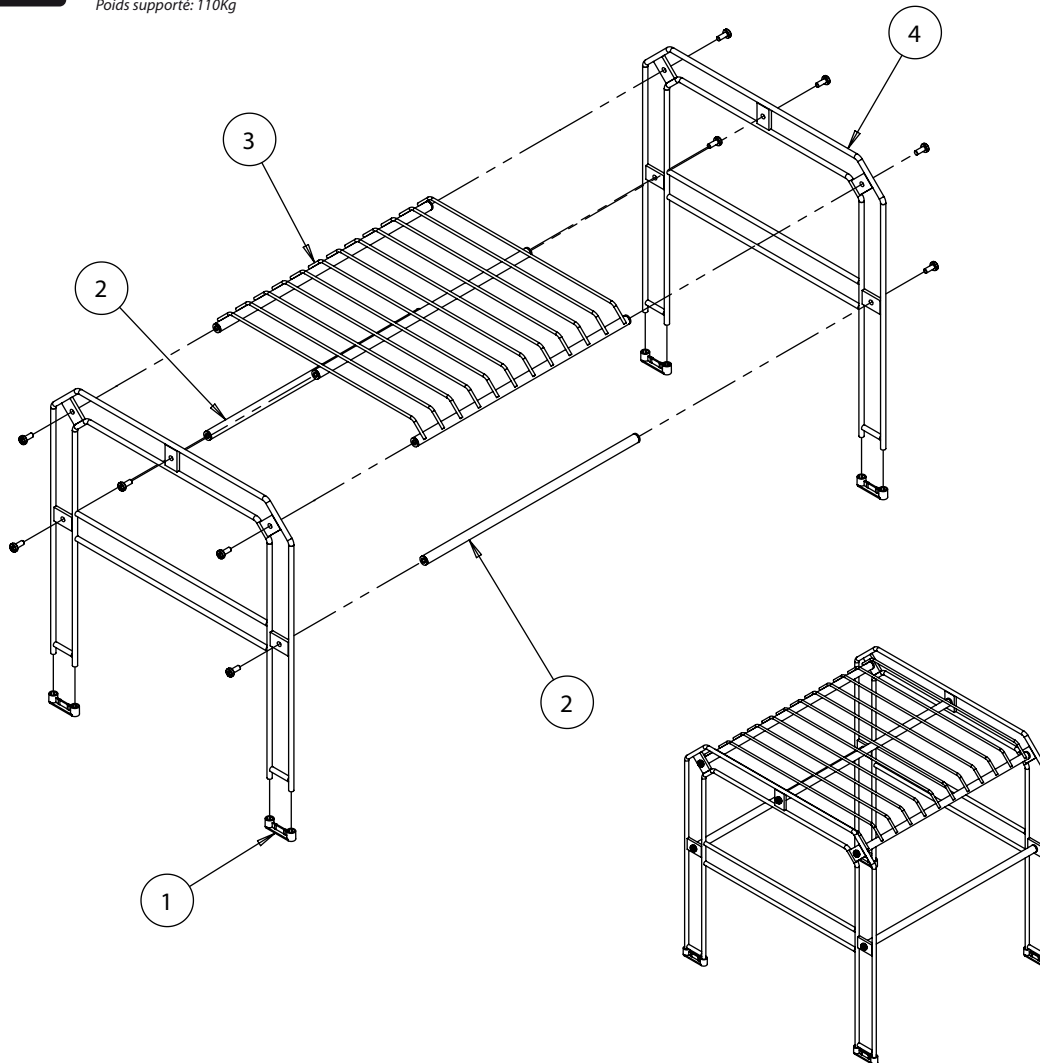


Peso Suportado: 110Kg

Supported weight: 242,508lbs

Peso suportado: 110Kg

Poids supporté: 110Kg



Dicas importantes

- Use a embalagem (caixa), de apoio para montar o produto;
- Utilize uma chave Philips ou uma parafusadeira (recomendável), para a montagem;
- Se usar parafusadeira com torque, regule o torque o suficiente para não danificar o parafuso;
- Inicialmente não aperte totalmente os parafusos para facilitar a montagem;
- Após todas as peças encaixadas e pré fixadas, faça o aperto final dos parafusos;
- Para limpeza do produto, utilize apenas água e sabão neutro;
- Capacidade de peso do produto: 110 kg;
- Utilize esse produto apenas para sentar. Evite usá-lo como escada ou apoio de cargas.

Conteúdo da embalagem

- 2 - Estruturas
- 1 - Assento
- 2 - Barras Ø14 x 395mm
- 10 - Parafusos M6 x 16mm
- 04 - Ponteiros de Acabamento

Sequência de montagem

PARA INICIAR A MONTAGEM, ESCOLHA UMA DAS ESTRUTURAS E LEIA ATENTAMENTE AS DICAS IMPORTANTES.

- 1 - Encaixe as ponteiros na estrutura.
- 2 - Parafuse as travessas com parafuso M6 x 16mm.
- 3 - Parafuse o assento na estrutura com 3 parafusos M6 x 16mm.
- 4 - Parafuse a outra estrutura no assento e nas travessas com 5 parafusos M6 x 16m