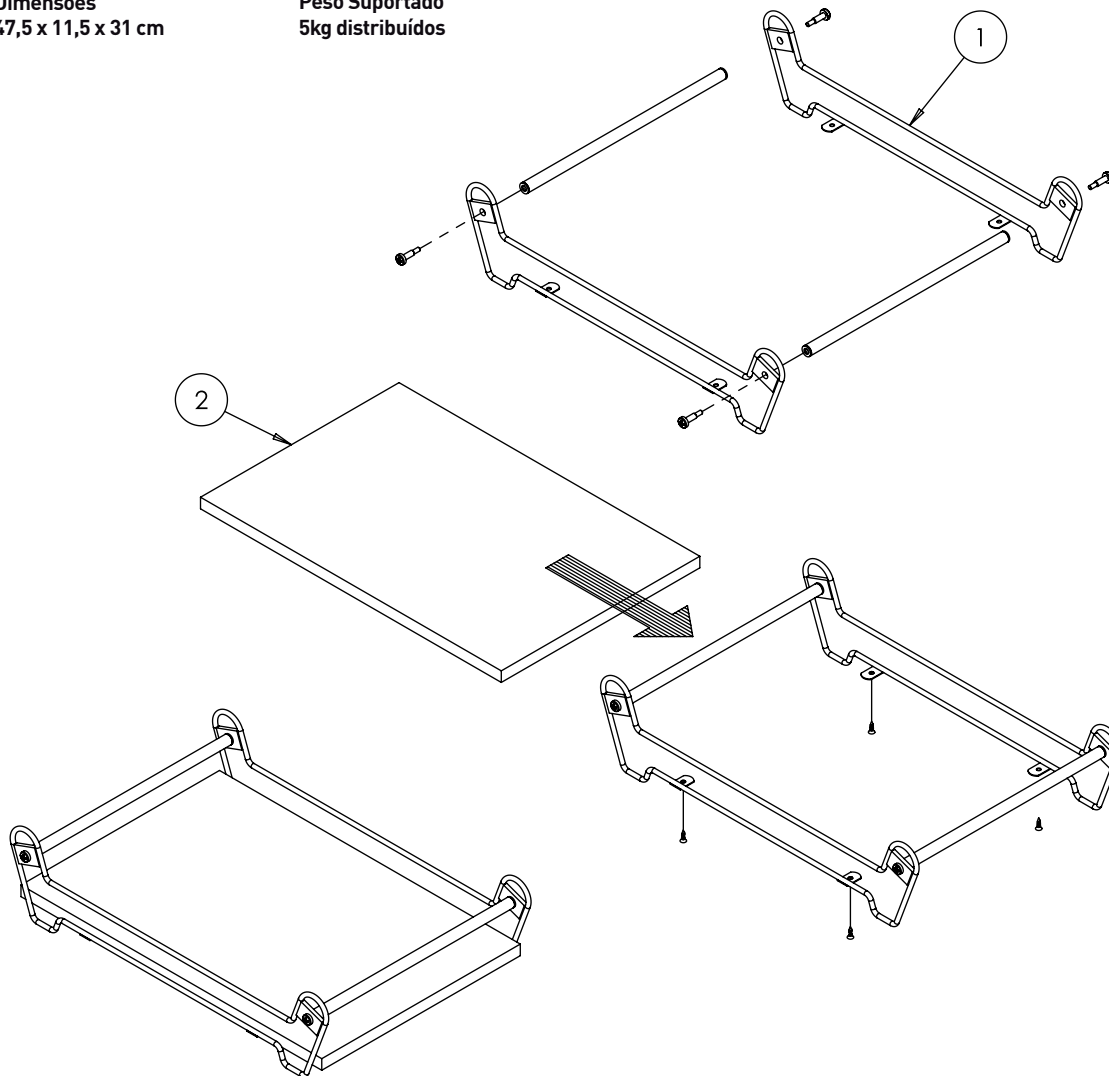


Instruções de Montagem / Instalação

Bandeja aramada decorativa Niva

Dimensões
47,5 x 11,5 x 31 cm

Peso Suportado
5kg distribuídos



Conteúdo da embalagem

- 1 - Tampo 15 x 297 x 450mm
- 2 - Estruturas
- 2 - Travessas Ø14 x 300mm
- 4 - Parafusos cabeça panela Phillips M6 x 25mm com guia (preto)
- 4 - Parafusos cabeça chata Phillips Ø3,5 x 14mm (preto)

Dicas importantes

- Utilize uma chave Philips ou uma parafusadeira (recomendável), para a montagem;
- Se usar parafusadeira com torque, regule o torque o suficiente para não danificar o parafuso;
- Inicialmente não aperte totalmente os parafusos para facilitar a montagem e nivelamento do produto;
- Após todas as peças encaixadas e pré fixadas, nivele a estrutura em uma superfície plana e aperte os parafusos;
- Para limpeza do produto, utilize apenas pano umedecido e sabão neutro;
- Capacidade de peso do produto: 5 kg;

Sequência de montagem

PARA INICIAR A MONTAGEM, ESCOLHA UMA DAS ESTRUTURAS E LEIA ATENTAMENTE AS DICAS IMPORTANTES.

- 1 - Fixe as travessas nas estruturas, usando parafuso com guia M6 x 25mm.
- 2 - Posicione e fixe o tampo com parafuso Ø3,4 x 14mm.