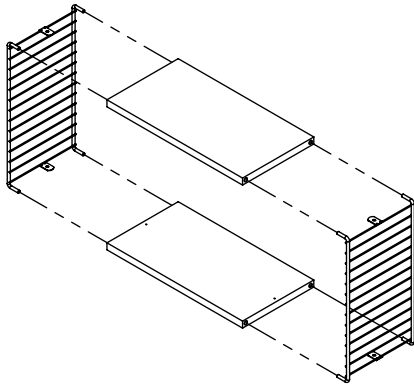


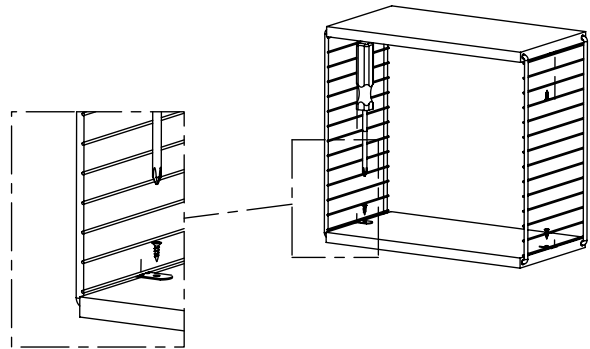
## Instruções de Montagem / Instalação

### Cubo decorativo retangular Aramado e madeira

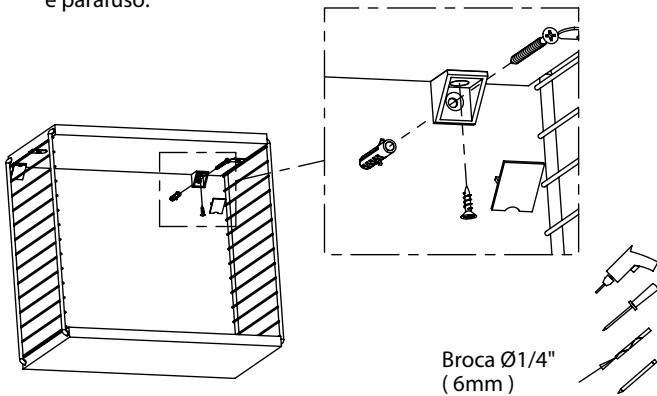
- 1 Encaixe as laterais nos furos das prateleiras.



- 2 Fixe os parafusos nas prateleiras.



- 3 Fixe a cantoneira plastica na parte superior da prateleira, posicione e marque as posições dos furos na parede, em seguida fure e fixe o cubo com bucha e parafuso.



- 4 DETALHE - Encaixe da estrutura e Parafuso.

