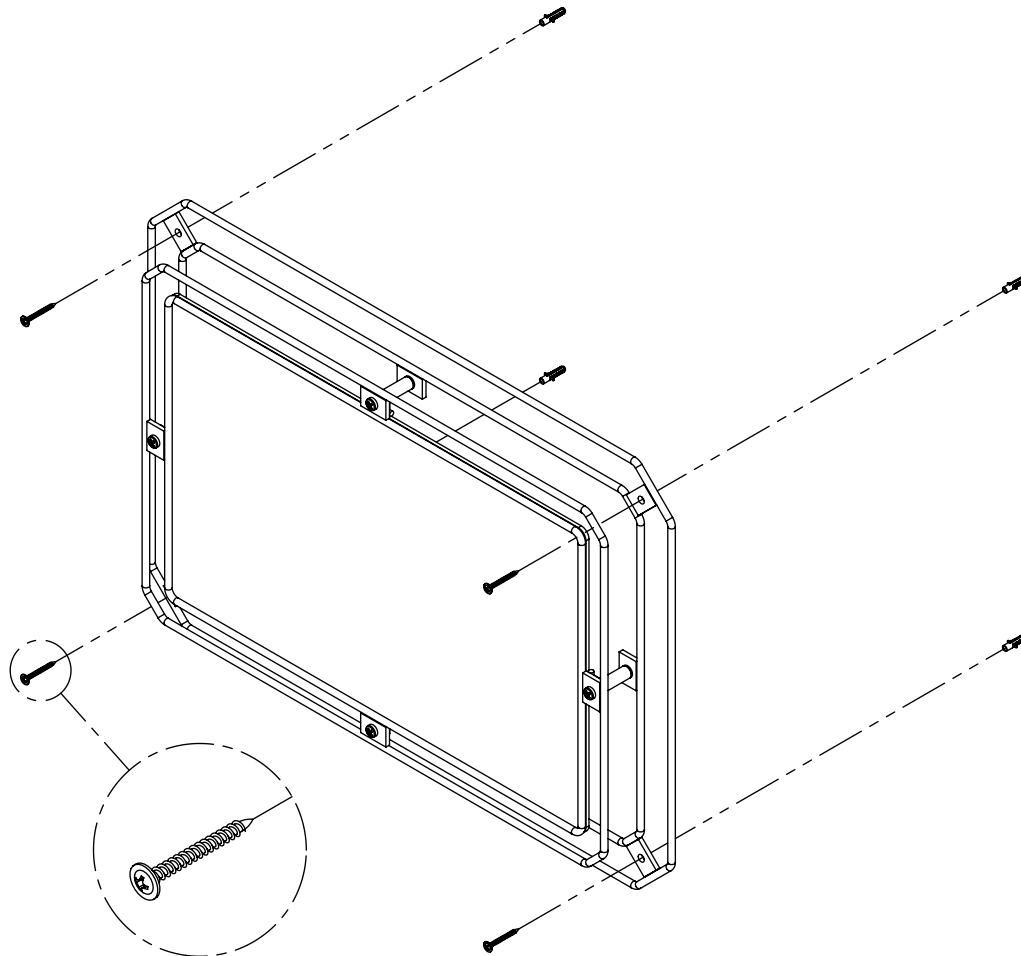


Instruções de Montagem / Instalação

Espelho aramado decorativo Niva



Conteúdo da embalagem

- 1 - Espelho com moldura de aço.
- 4 - Parafusos cabeça flangeada Phillips Ø4,2 x 40mm (preto).
- 4 - Buchas expansivas Ø6mm.

Dicas importantes

- Utilize uma chave Philips ou uma parafusadeira (recomendável), para a montagem;
- Se usar parafusadeira com torque, regule o torque o suficiente para não danificar o parafuso.
- Para limpeza do produto, utilize apenas pano umedecido e sabão neutro;

Atenção

Os acessórios inclusos são para uso em parede de alvenaria, não são indicados para parede de Drywall. Após furar e encaixar as bucas, certifique se que elas estejam bem firmes evitando assim, a queda do produto que pesa aproximadamente 5 kg.

Sequência de montagem

PARA INICIAR A MONTAGEM, ESCOLHA UMA DAS ESTRUTURAS E LEIA ATENTAMENTE AS DICAS IMPORTANTES.

- 1 - Posicione e alinhe a estrutura na parede.
- 2 - Marque as posições dos furos, fure com broca Ø6mm em seguida encaixe as buchas plásticas.
- 3 - Fixe o espelho com 4 parafusos.

Dimensões

69 x 49 x 5,5 cm