

# Instruções de Montagem / Instalação

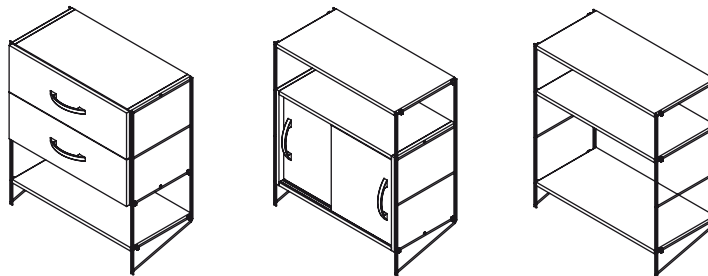
## Estante multiuso com portas e prateleira

Encaixe a 1ª lateral menor da estrutura, conforme mostra o detalhe.

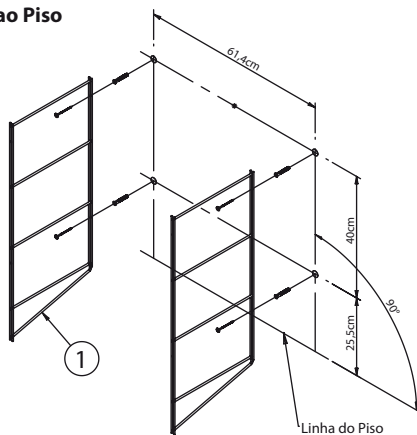
- ① **Montagem da estrutura (apoada e suspensa)**
- Alinhe e marque a parede, deixando o centro entre as estruturas com 61,4cm;
  - Fure a parede com broca Ø1,4" ( 6mm );
  - Coloque as buchas plásticas;
  - Posicione a estrutura e fixe com parafuso.

- ② **Montagem dos móveis**
- 1ª Etapa: Encaixe o armário ou gaveteiro, abrindo um pouco a estrutura para o lado para facilitar a montagem.

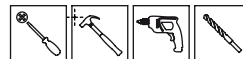
2ª Etapa: Fixe as presilhas na prateleira, em seguida encaixe um lado da prateleira na estrutura, incline um pouco o outro lado para cima para facilitar o encaixe do outro lado.



### OPÇÃO 1 Montagem Apoada ao Piso



Ferramentas p/ Montagem  
( Não Inclusas )



Limpeza  
Para conservar seu móvel, limpe com pano seco e evite usar produtos abrasivos.

### OPÇÃO 2 Montagem Suspensa

