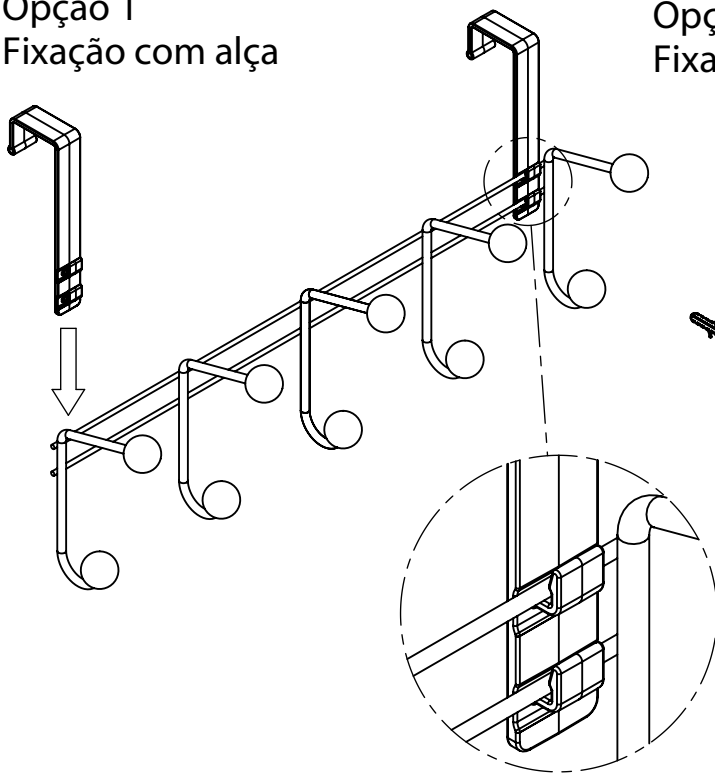


Instruções de Montagem / Instalação

Organizador para porta e parede 10 ganchos Facility

Opção 1
Fixação com alça



Opção 2
Fixação com parafuso

